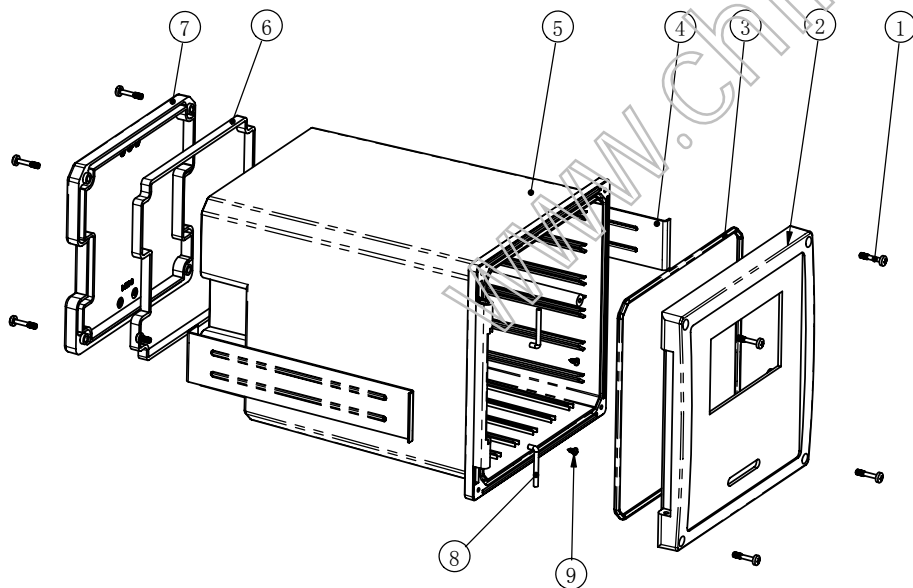
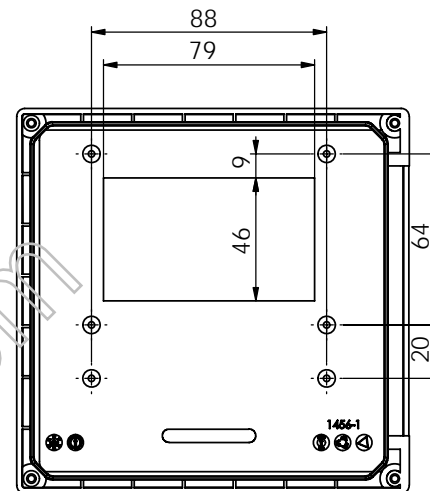
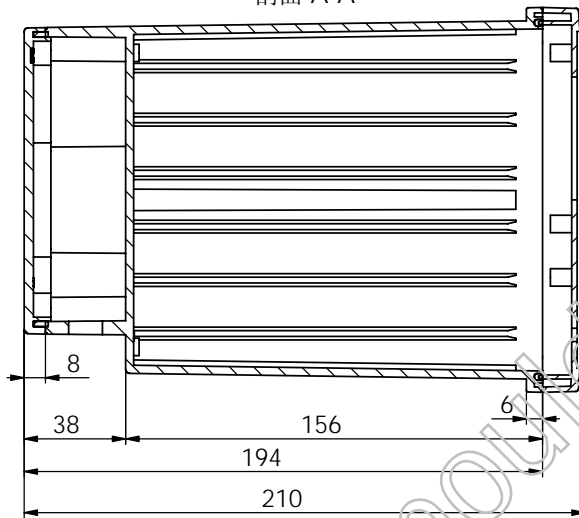


剖面 A-A



序号	零件名称	代 号	数量	材料	单重(g)	备注
11						
10	M3x6螺钉		2	铁		
9	ST2.2x4.5自攻螺钉		2	铁		
8	转轴钢丝	1456-6	2	钢		
7	底盖	1456-3	1	普通ABS		
6	底盖密封条	1456-5	1	橡胶		
5	壳体	1456-2	1	普通ABS		
4	安装架	1456-4	2	铁		
3	面板 Ø3密封条	1456-5	1	硅胶		
2	面板	1456-1	1	普通ABS		
1	M3x14螺钉		8	铁		

制图	审核	批准	客户名称	材料		
Drawing	Auditing	Confirm	Custom Name	Material	图 纸 比 例	1:2
			产品名称	装配图	图 纸 比 例	1:2
			Product Name		图 纸 比 例	1:2
			产品编号	1456	视 图	A
			Product Code		Project View	(mm)

