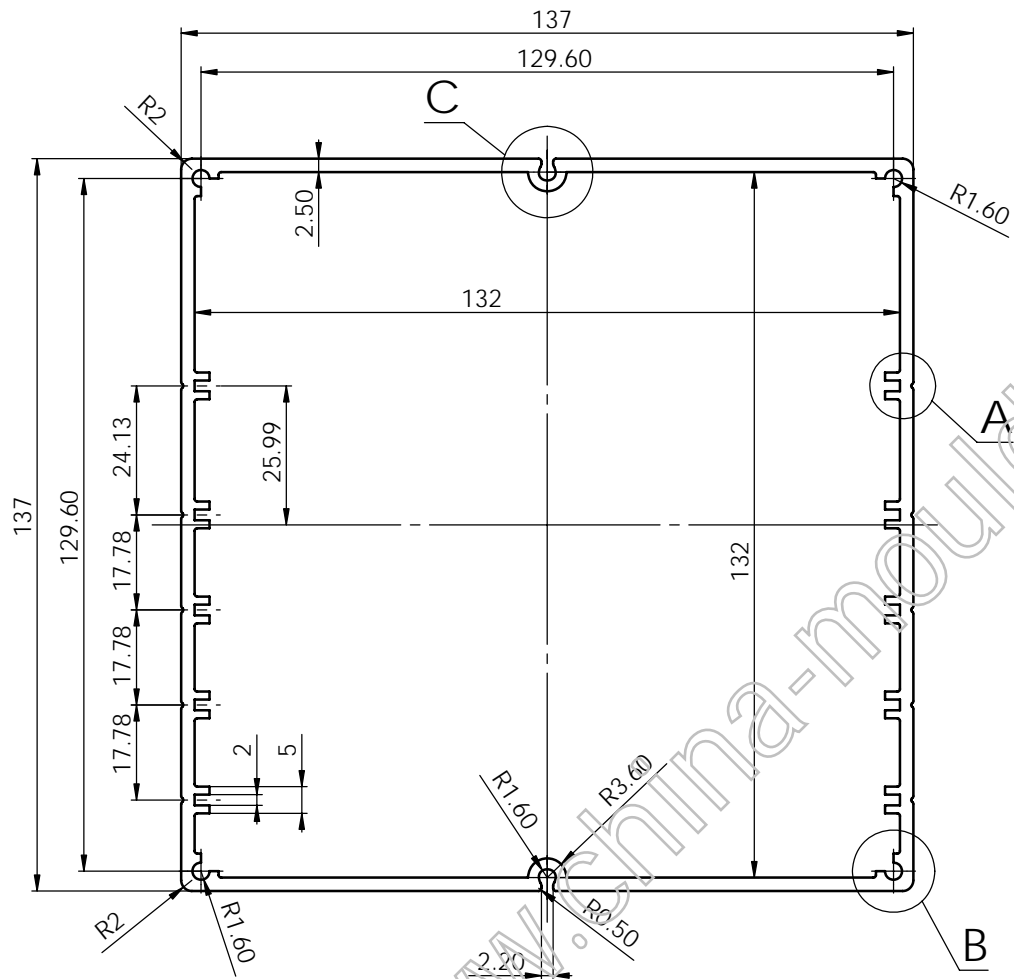


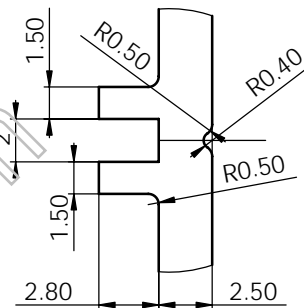
21						
20	接线端子	1457-10	96	铜		
19	M4x10圆头螺钉		10	铁		
18	后盖板	1457-8	1	铁		
17	端子	1457-9	3	普通ABS		
16	铝型材	1457-15	1	铝		
15	安装架		2	铝		通用8016L的铝安装架
14	铁板	1457-4	1	铁		
13	橡胶圈	1457-5	1	橡胶		
12	塑料架	1457-3	1	普通ABS		
11	M3x8沉头螺钉		3	铁		
10	ST2.6x6自攻螺钉		12	铁		
9	内铝支架	1457-6	1	铝		
8	薄液晶压板	1457-13	2	铁		
7	厚液晶固定板	1457-14	2	铁		
6	透明板	1457-7	1	PC		
5	按键	1457-11	1	普通ABS		
4	面板	1457-1	1	普通ABS		
3	大按键	1457-12	1	普通ABS		
2	M3x10圆头螺钉		2	铁		
1	翻盖	1457-2	1	普通ABS		
序号	零件名称	代 号	数量	材料	单重(g)	备注

制图 Drawing	审核 Auditing	批准 Confirm	客户名称 Custom Name	材 料 Material			
			产品名称 Product Name	装配图	图纸比例 Drawing Scale	1:4	A
			产品编号 Product Code	1457	视图 Project View	(mm)	

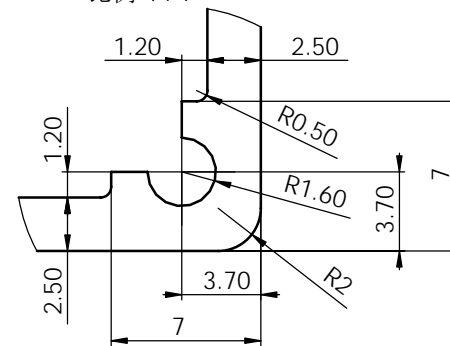




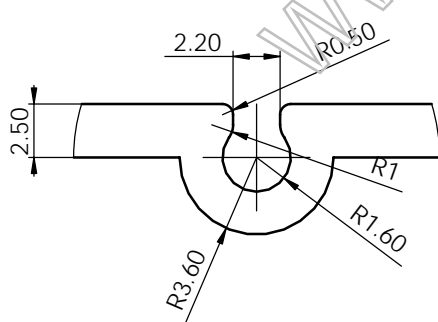
局部视图 A
比例 4:1



局部视图 B
比例 4:1



局部视图 C
比例 4:1



- 技术要求
- 1、尺寸公差按国家自由公差标准。
 - 2、不得有明显缺陷。

制图 Drawing	审核 Auditing	批准 Confirm	客户名称 Custom Name	材料 Material	铝	
			产品名称 Product Name	图纸比例 Drawing Scale	1:1	A
			产品编号 Product Code	视图 Project View	(mm)	
共 1 页 第 1 页			宁波三和壳体公司 NINGBO SANHE ENCLOSURE CORPORATION		中国·宁波慈溪 TEL: +86(574)63226910 FAX: +86(574)63226900	