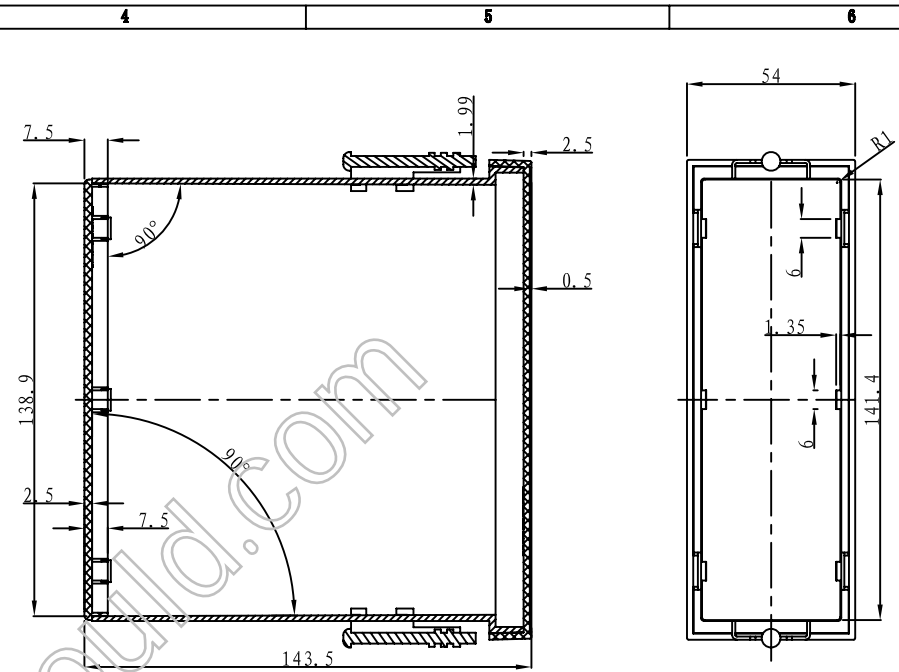
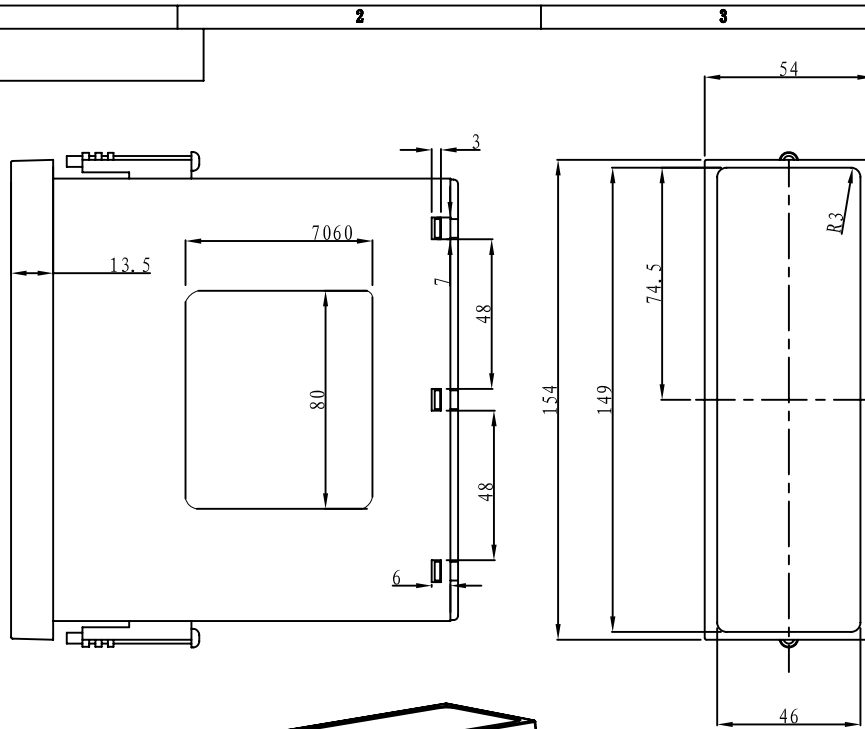


A

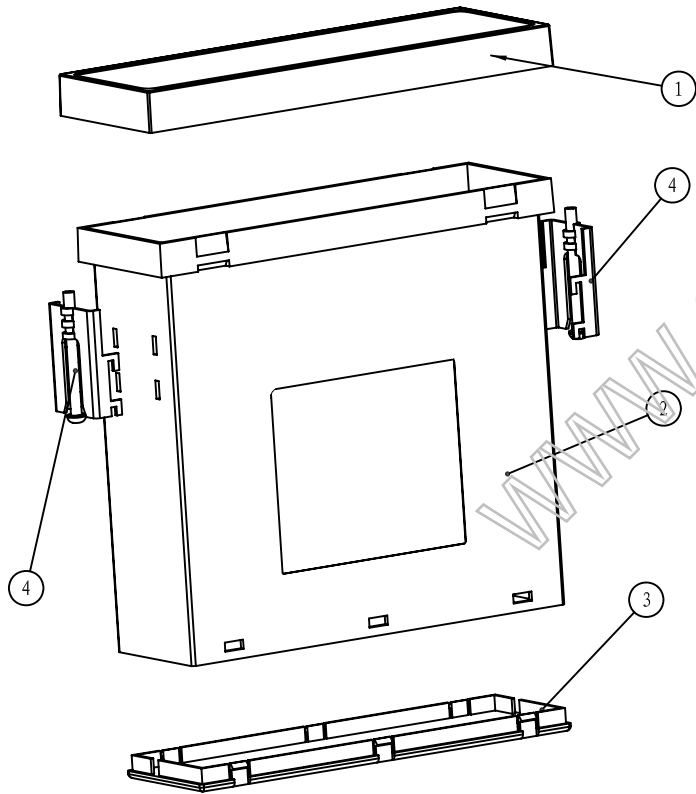
B

C

D



剖面 B-B



序号	编号	名称	数量	材料	单重	备注
4	0001-11	安装支架	2	冷轧板		用本公司已有的
3	1556-3	下盖	1	增强ABS		
2	1556-2	主壳体	1	增强ABS		
1	1556-1	上盖	1	增强ABS		

制图	审核	批准	客户名称	材料		
Drawing	Auditing	Confirm	Custom Name	Material	图纸比例	
			产品名称	装配图	3:5	A
			产品编号	1556A	视图	(mm)
共 4 页 第 1 页			<b>宁波三和壳体公司</b> NINGBO SANHE ENCLOSURE CORPORATION		中国·宁波慈溪 TEL:+86(574)63226910 FAX:+86(574)63226900	

1

2

3

4

5

6