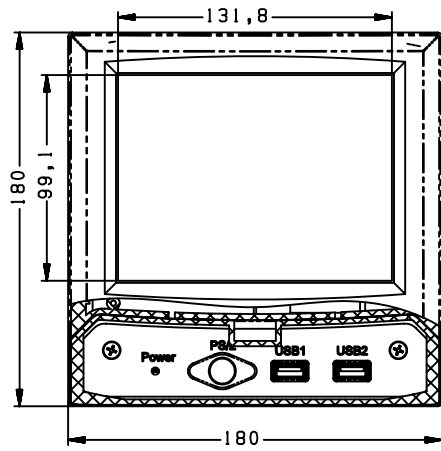
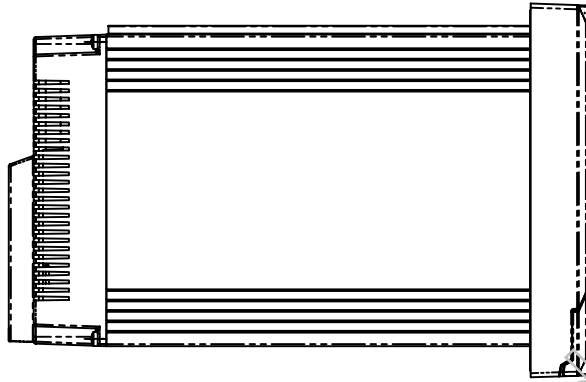


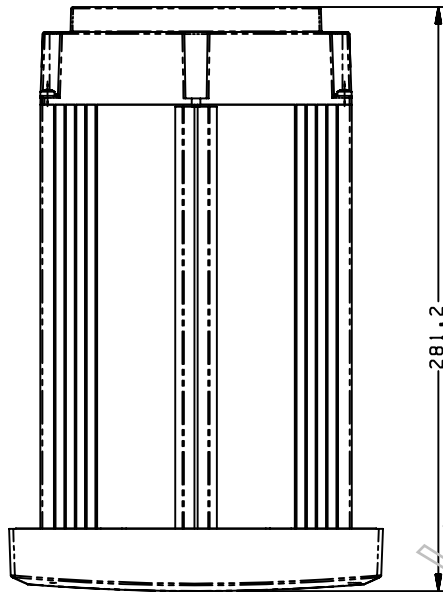
A



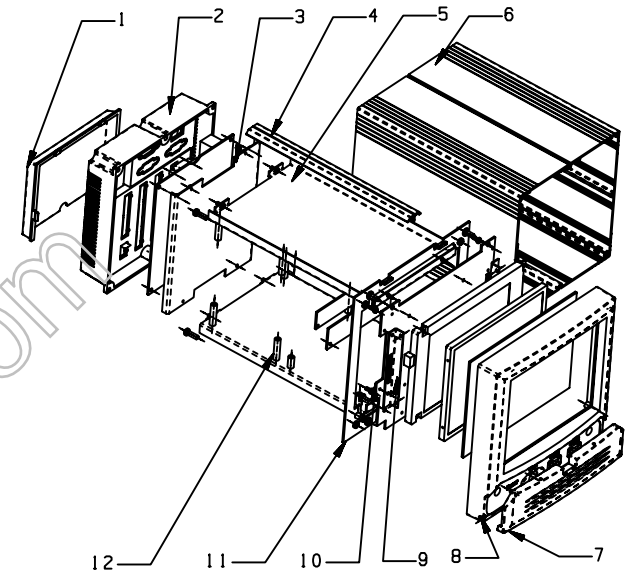
B



C



D



序号	名称	型号	材料	重量	数量	备注																					
12	下支架	1655-7	冷板		1																						
11	面框支架	1655-10	冷板		1																						
10	液晶支架	1655-6	冷板		1																						
9	液晶支架(真彩)	1655-5	冷板		2																						
8	面框	1655-1A	普通ABS		1	面框有两种, 订货时注意型号																					
7	翻盖	1655-2	普通ABS		1																						
6	铝型材	1616L	铝型材		1																						
5	上支架	1655-8	冷板		1																						
4	安装夹	1616L-2	铝型材		1																						
3	后支架	1655-9	冷板		1																						
2	后壳	1655-3	普通ABS		1																						
1	端子罩	1655-4	普通ABS		1																						
<table border="1" style="width:100%; border-collapse: collapse;"> <tr> <td style="width:10%; text-align:center;">制图 <i>Drawing</i></td> <td style="width:10%; text-align:center;">审核 <i>Auditing</i></td> <td style="width:10%; text-align:center;">批准 <i>Confirm</i></td> <td style="width:15%; text-align:center;">客户名称 <i>Custom Name</i></td> <td style="width:15%;"></td> <td style="width:10%; text-align:center;">材料 <i>Material</i></td> <td style="width:10%;"></td> </tr> <tr> <td></td> <td></td> <td></td> <td style="text-align:center;">产品名称 <i>Product Name</i></td> <td style="text-align:center;">记录仪外壳</td> <td style="text-align:center;">图纸比例 <i>Drawing Scale</i></td> <td style="text-align:center;">1:1 A</td> </tr> <tr> <td></td> <td></td> <td></td> <td style="text-align:center;">产品编号 <i>Product Code</i></td> <td style="text-align:center;">1655A</td> <td style="text-align:center;">视图 <i>Project View</i></td> <td style="text-align:center;"> (mm)</td> </tr> </table>							制图 <i>Drawing</i>	审核 <i>Auditing</i>	批准 <i>Confirm</i>	客户名称 <i>Custom Name</i>		材料 <i>Material</i>					产品名称 <i>Product Name</i>	记录仪外壳	图纸比例 <i>Drawing Scale</i>	1:1 A				产品编号 <i>Product Code</i>	1655A	视图 <i>Project View</i>	(mm)
制图 <i>Drawing</i>	审核 <i>Auditing</i>	批准 <i>Confirm</i>	客户名称 <i>Custom Name</i>		材料 <i>Material</i>																						
			产品名称 <i>Product Name</i>	记录仪外壳	图纸比例 <i>Drawing Scale</i>	1:1 A																					
			产品编号 <i>Product Code</i>	1655A	视图 <i>Project View</i>	(mm)																					
共 页 第 页			宁波三和壳体公司 NINGBO SANHE ENCLOSURE CORPORATION		中国·宁波慈溪 TEL:+86(574)63226910 FAX:+86(574)63226900																						

1

2

3

4

5

6