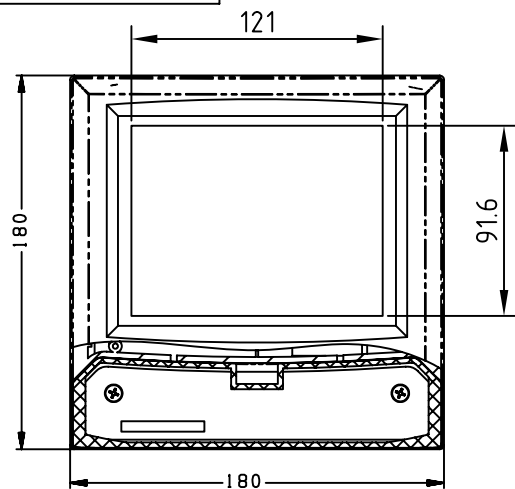
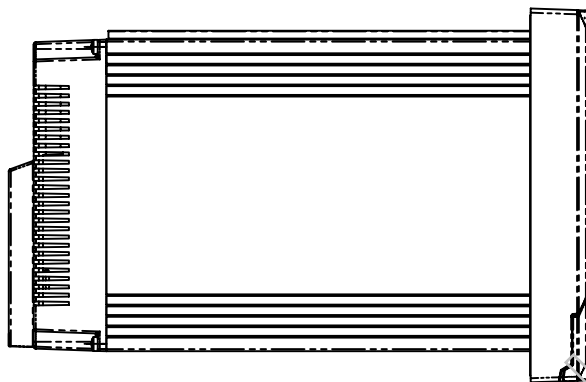


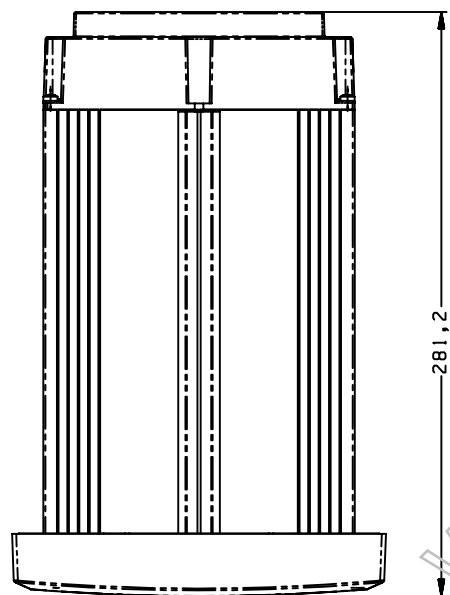
A



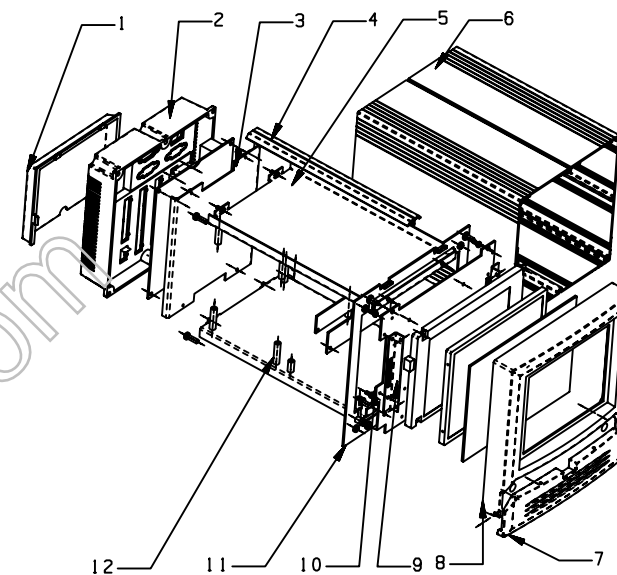
B



C



D



序号	名称	型号	材料	重量	数量	备注
12	下支架	1655-7	冷板		1	
11	面框支架	1655-10	冷板		1	
10	液晶支架	1655-6	冷板		1	
9	液晶支架(真彩)	1655-5	冷板		2	
8	面框	1655-1B	普通ABS		1	面框有两种, 订货时注意型号
7	翻盖	1655-2	普通ABS		1	
6	铝型材	1616L	铝型材		1	
5	上支架	1655-8	冷板		1	
4	安装夹	1616L-2	铝型材		1	
3	后支架	1655-9	冷板		1	
2	后壳	1655-3	普通ABS		1	
1	端子罩	1655-4	普通ABS		1	
制图	审核	批准	客户名称	材料		
Drawing	Auditing	Confirm	Custom Name	Material		
			产品名称	记录仪外壳	图纸比例	1:1 A
			Product Name		Drawing Scale	
			产品编号	1655B	视图	(mm)
			Product Code		Project View	
共 页 第 页			宁波三和壳体公司 NINGBO SANHE ENCLOSURE CORPORATION		中国·宁波慈溪 TEL:+86(574)63226910 FAX:+86(574)63226900	