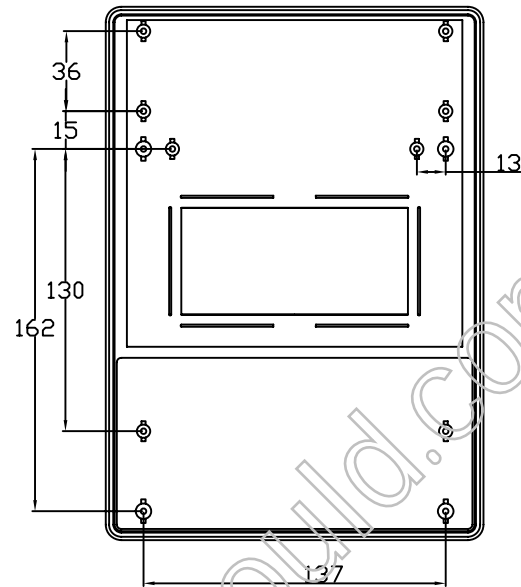
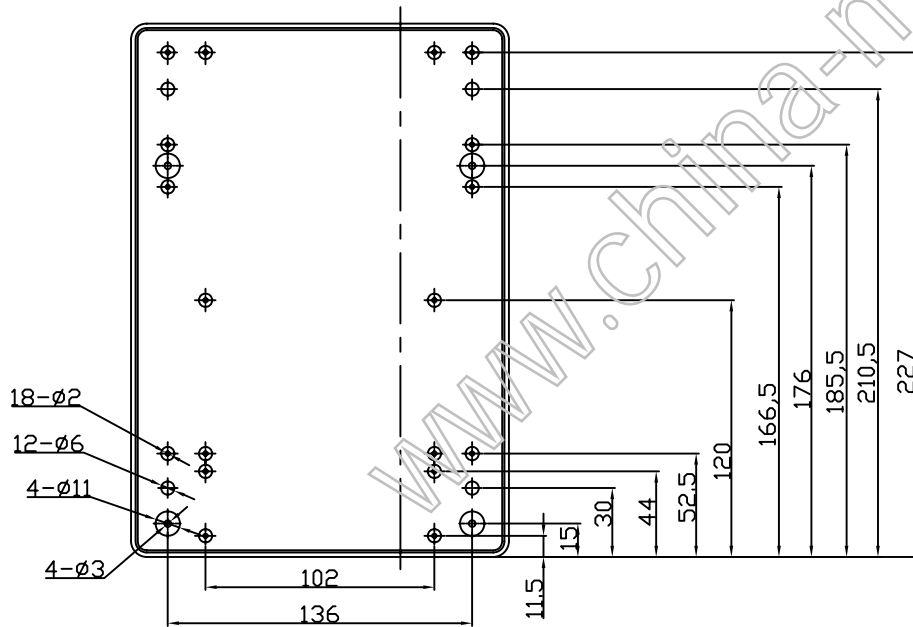
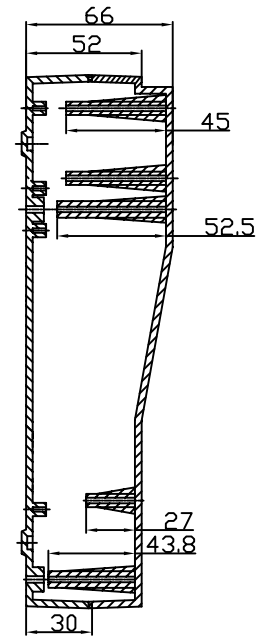


上壳的正视图



上壳的反面视图



下壳的反面视图

借(通)用件登记
旧图总号
底图总号
签字
日期
档案员
日期

					宁波三和壳体公司		
					台式仪器壳		
标记	处数	更改文件号	签字	日期	图样标记	重量	比例
设计			标准化				
制图			审定				
审核			会签				
工艺			批准		共 张	第 张	
					18-2		