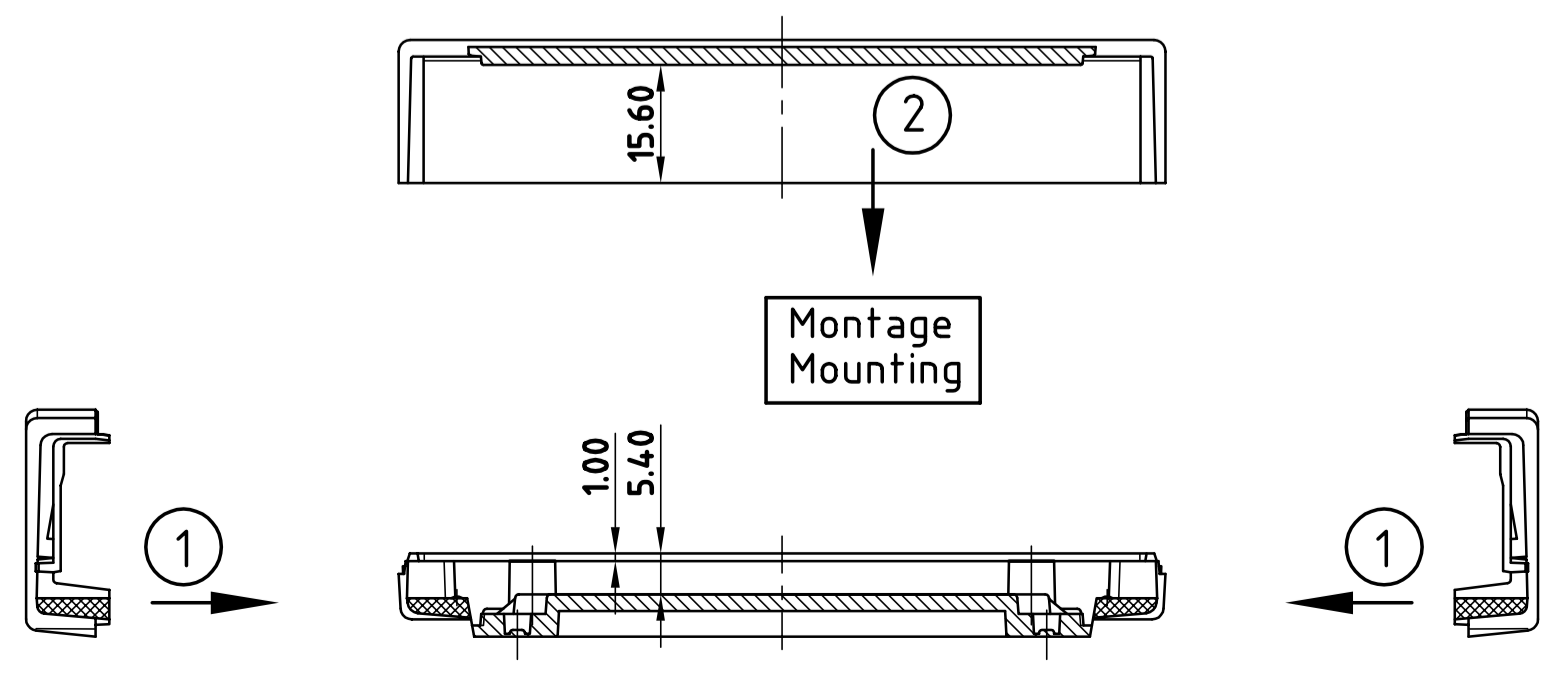
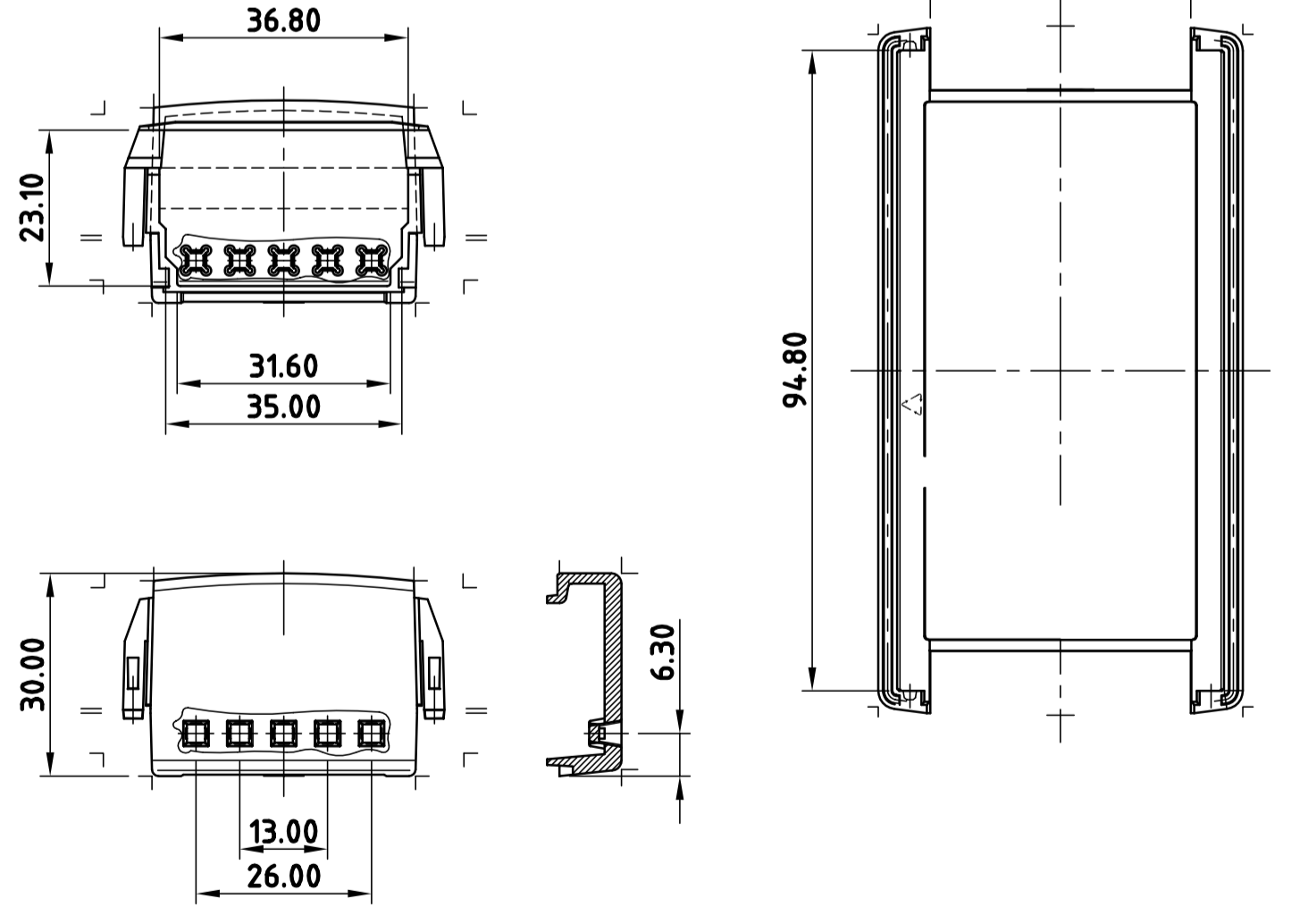
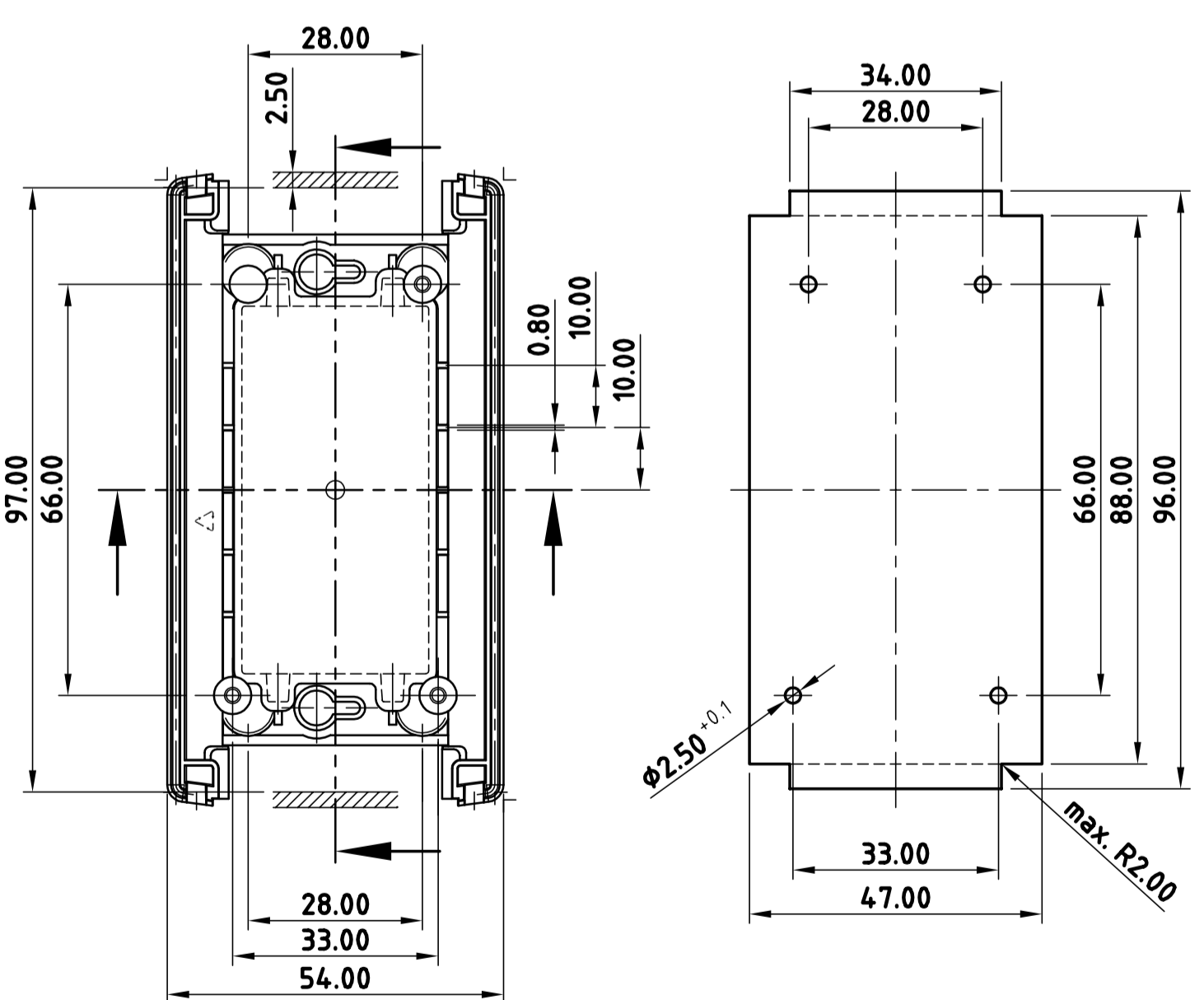
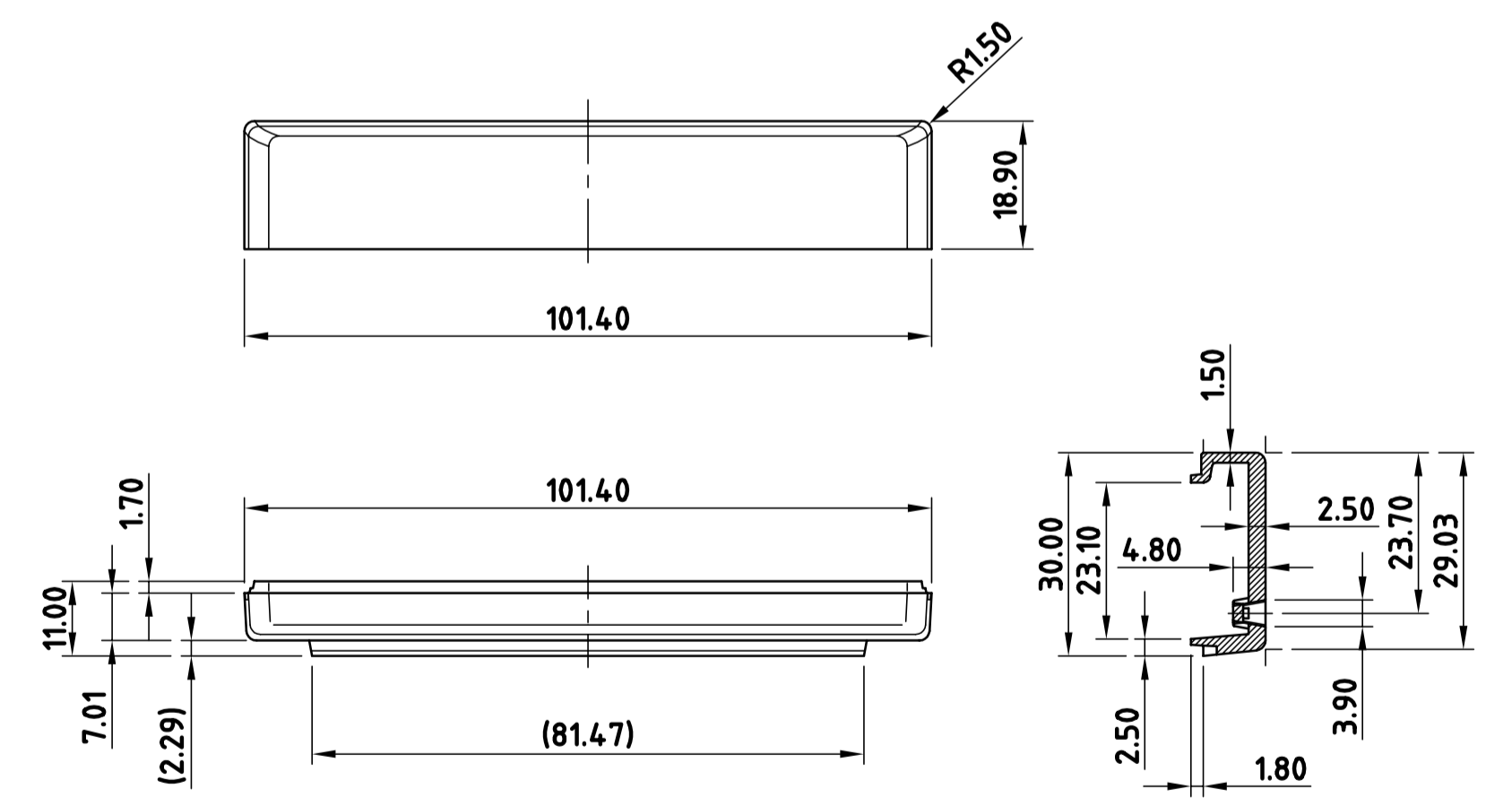


www.china-mould.com



制图 Drawing	审核 Auditing	批准 Confirm	客户名称 Custom Name	材料 Material
			产品名称 Product Name	图纸比例 Drawing Scale
			产品编号 Product Code	比例 Project View
共 页			第 页	

客户名称 Custom Name	材料 Material
产品名称 Product Name	图纸比例 Drawing Scale
产品编号 Product Code	比例 Project View

宁波三和电器有限公司
 NINGBO SANHE ENCLOSURE CORPORATION
 中国宁波慈溪
 TEL: +865746226910
 FAX: +865746226910