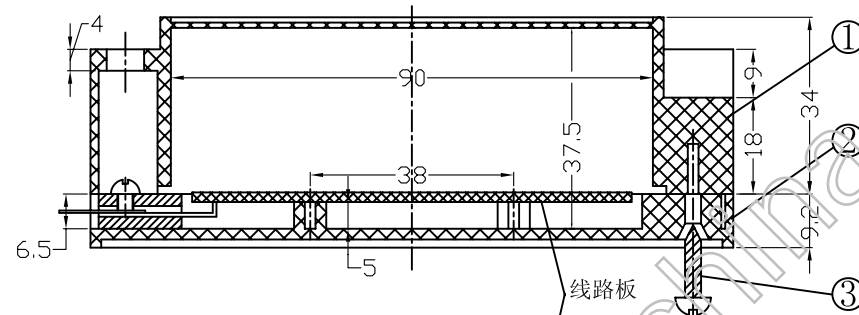


特点:

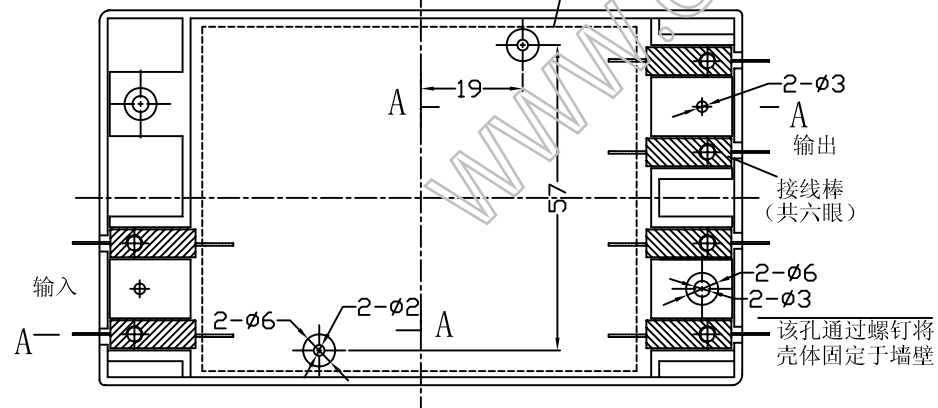
20电源盒, 共六路I/O口, 两路输入, 四路输出。接线棒与线路板焊接固定, 其结构和外形可根据用户需求定做。


构成内容:

| 序号 | 名称 | 个数 | 材料 | 颜色 | 表面处理 | 总重(g) |
|----|------|----|-----|----|------|-------|
| 1 | 上壳 | 1 | ABS | 黑色 | 光面 | 90 |
| 2 | 底壳 | 1 | ABS | 黑色 | 光面 | |
| 3 | 自攻螺钉 | 4 | ABS | 铁 | | |



底壳内部结构



| 制图 Drawing | 审核 Auditing | 批准 Confirm | 客户名称 Customer Name | 材料 Material |
|---------------|----------------|---------------|---|-----------------------|
| | | | 产品名称 Product Name | 图纸比例 Drawing Scale |
| | | | 产品编号 Product Code | 视图 Project View |
| 共 页 第 页 | | |  宁波三和壳体公司 NINGBO SANHE ENCLOSURE CORPORATION | |
| | | | 中国宁波慈溪 TEL: +86157463226910 FAX: +8657463226900 | |

A3
(mm)