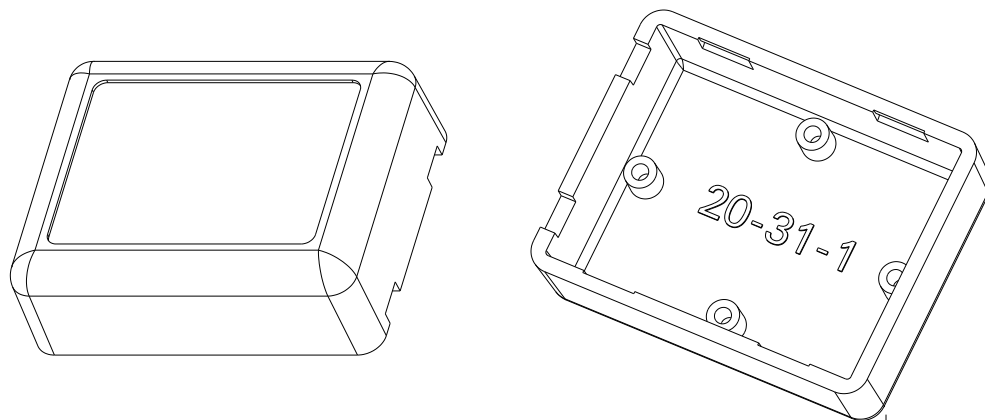
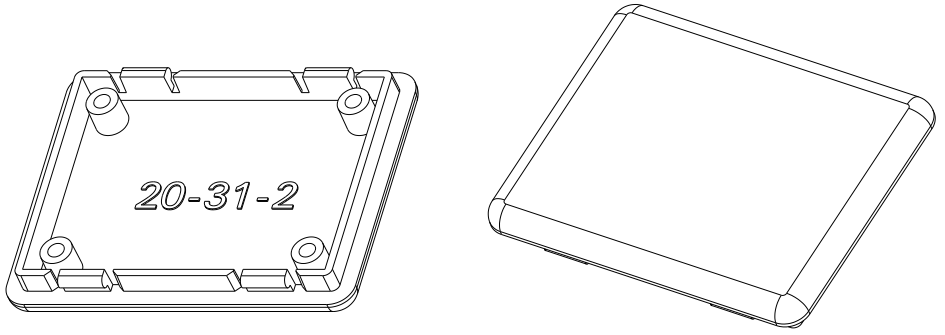
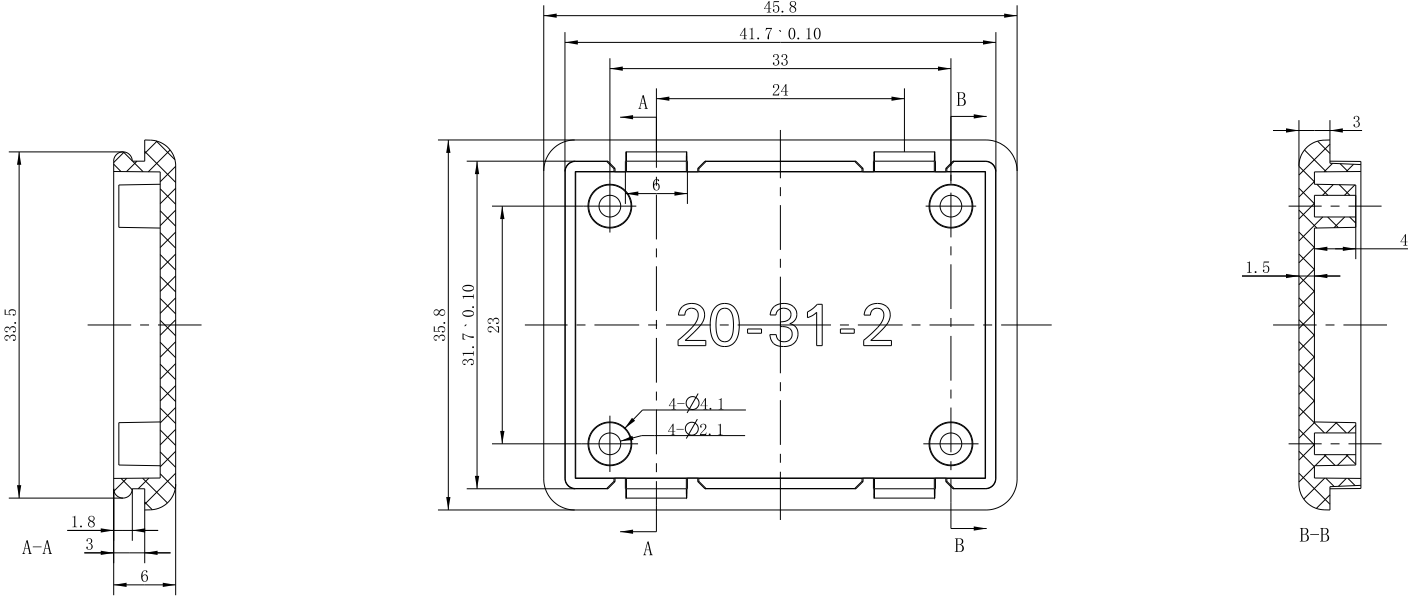


技术要求

1. 产品材料普通ABS。
2. 产品外表面沙面05处理，其余光面。
3. 产品表面不应有飞边、留痕、缩影等不良缺陷。
3. 未注尺寸按三维造型，若有疑问请与技术员联系。



制图 Drawing	审核 Auditing	批准 Confirm	客户名称 Custom Name	本厂开发	材料 Material	普通ABS
			产品名称 Product Name	上壳	图纸比例 Drawing Scale	2:1 A3
			产品编号 Product Code	20-31-1	视图 Project View	(mm)
共 页 第 页			宁波三和壳体公司 NINGBO SANHE ENCLOSURE CORPORATION		中国宁波慈溪 TEL: 86(574)63226910 FAX: 86(574)63226900	



技术要求

1. 产品材料普通ABS。
2. 产品外表面沙面05处理，其余光面。
3. 产品表面不应有飞边、留痕、缩影等不良缺陷。
3. 未注尺寸按三维造型，若有疑问请与技术员联系。

制图 Drawing	审核 Auditing	批准 Confirm	客户名称 Custom Name	本厂开发	材料 Material	普通ABS	
			产品名称 Product Name	下壳	图纸比例 Drawing Scale	2:1	A3
			产品编号 Product Code	20-31-2	视图 Project View	(mm)	
共 页 第 页			宁波三和壳体公司 NINGBO SANHE ENCLOSURE CORPORATION		中国宁波慈溪 TEL • 86(574)63226910 FAX • 86(574)63226900		