

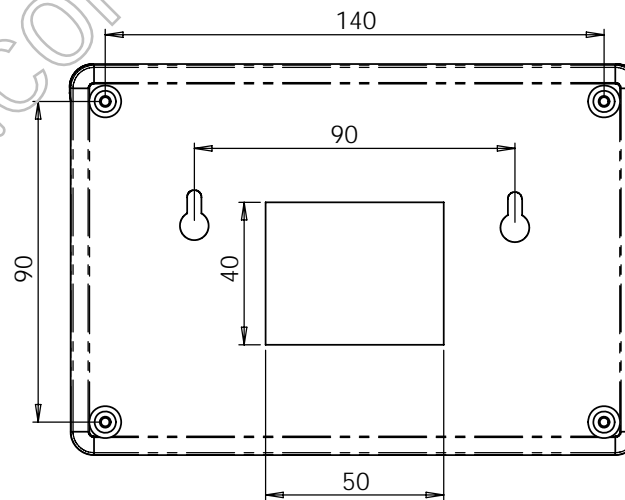
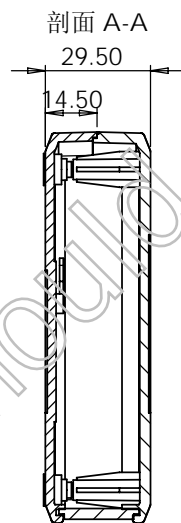
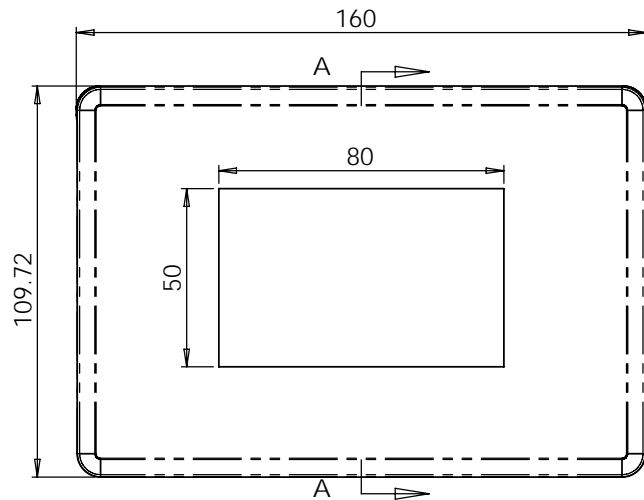
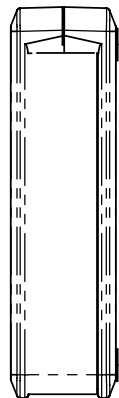
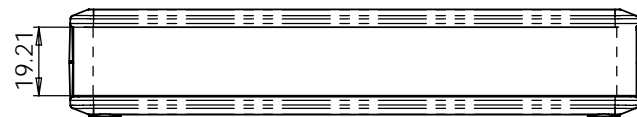
1 2 3 4 5 6

A

B

C

D



制图 Drawing	审核 Auditing	批准 Confirm	客户名称 Custom Name	材料 Material
			产品名称 Product Name	图纸比例 Drawing Scale
			产品编号 Product Code	视图 Project View
			20-99	1:1.5 A3
				⊕ (mm)

共 1 页 第 1 页



宁波三和壳体公司
NINGBO SANHE ENCLOSURE CORPORATION

中国·宁波慈溪
TEL: +86(574)63226910
FAX: +86(574)63226900

1 2 3 4 5 6