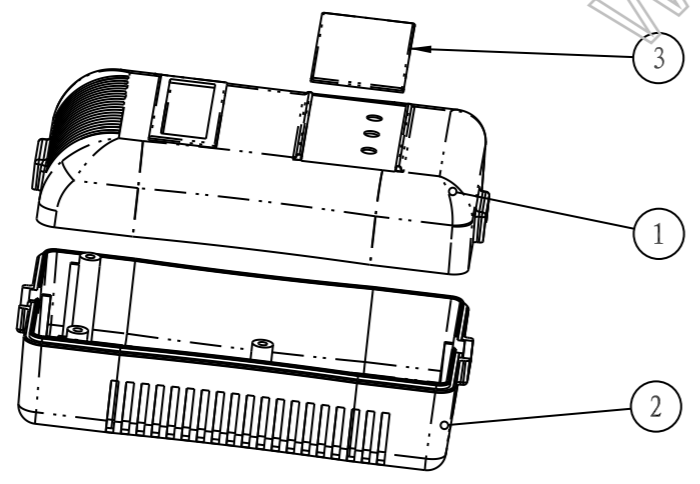
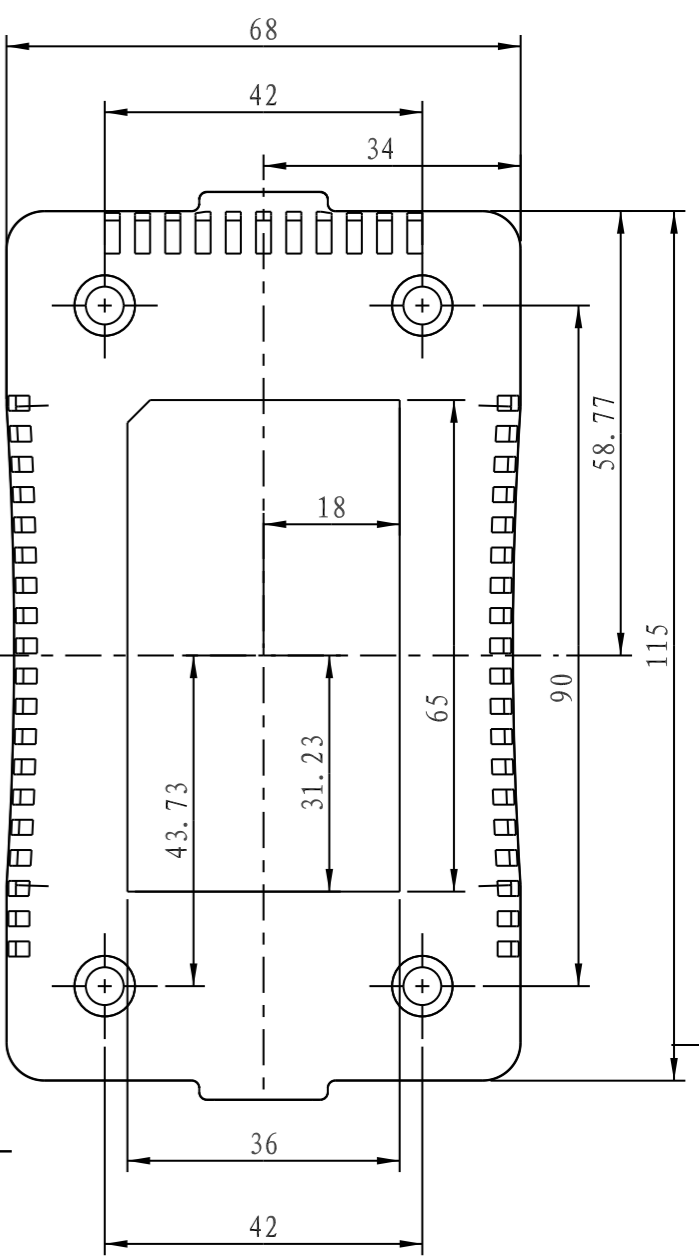
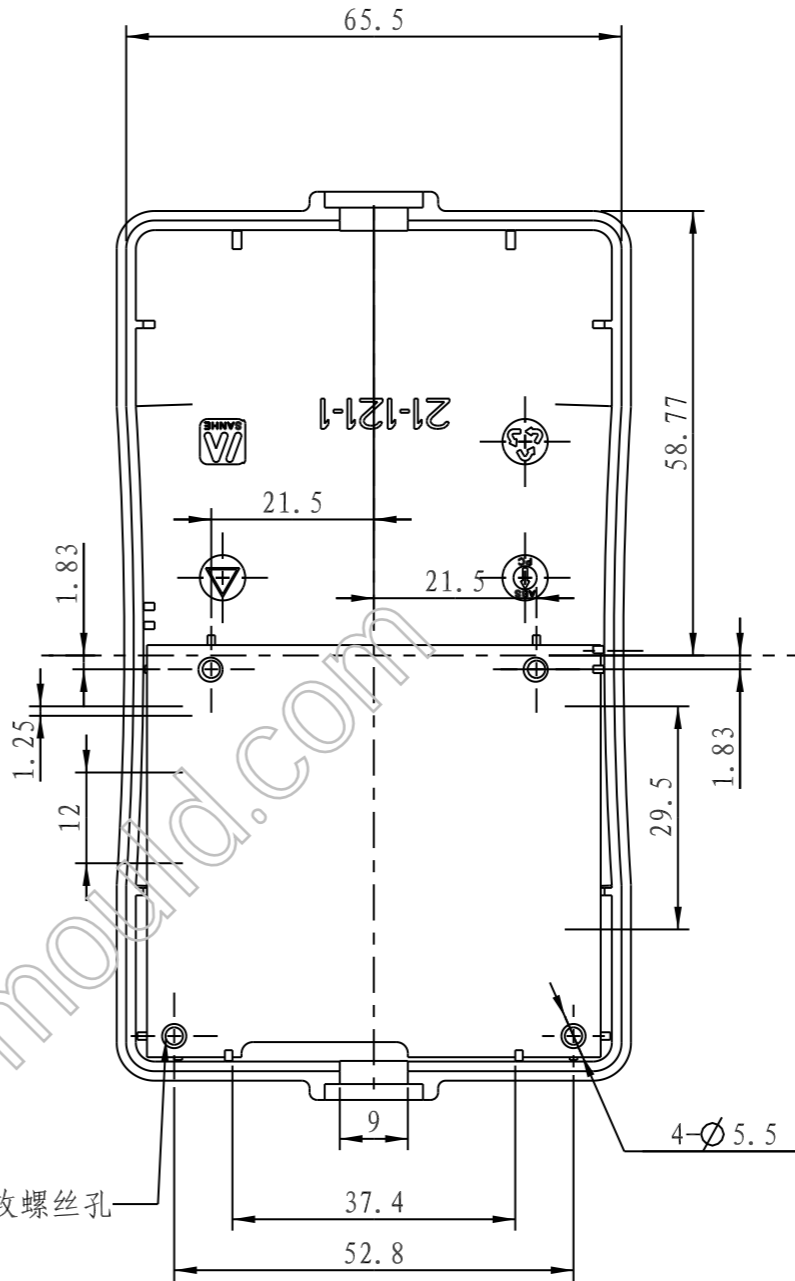


剖面 B-B



比例 1:2

3	21-121-3	透明板	1	PC		
2	21-121-2	下盖	1	阻燃ABS		
1	21-121-1	上盖	1	阻燃ABS		
序号	编号	名称	数量	材料	单重 (g)	备注
制图	审核	批准	客户名称	材料		
Drawing	Auditing	Confirm	Custom Name	Material		
			产品名称	装配图	图纸比例	1:1 A3
			Product Name		Drawing Scale	
			产品编号	21-121	视图	Project View
			Product Code			(mm)
共 3 页		第 页		宁波三和壳体公司 NINGBO SANHE ENCLOSURE CORPORATION		中国宁波慈溪 TEL: +86(574)63226910 FAX: +86(574)63226900