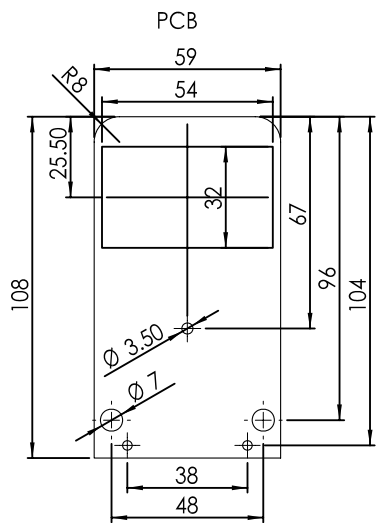
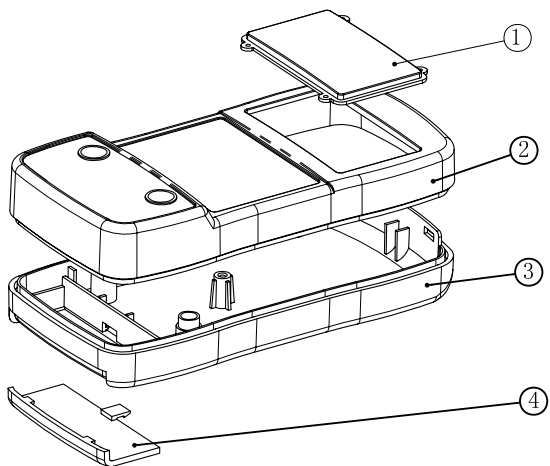
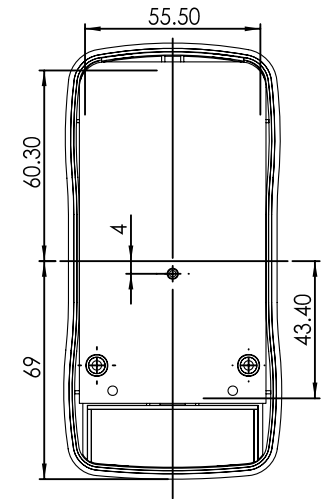
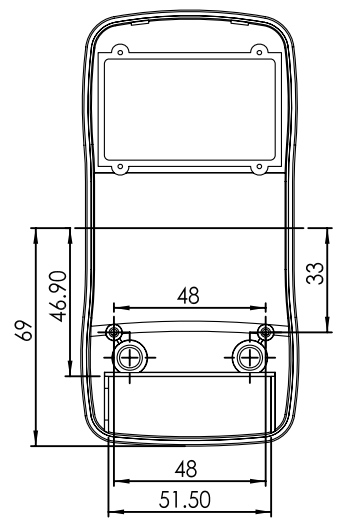
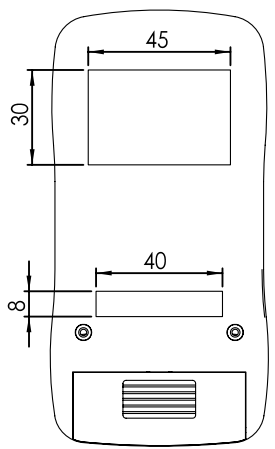
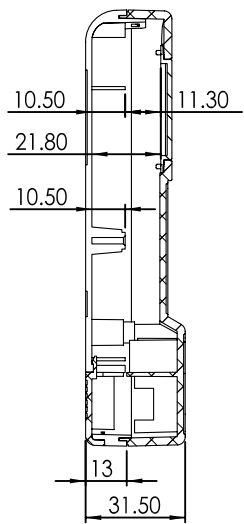


剖面 A-A



7	PCB		1			
6						
5	PT2.5x8自攻螺		2	铁		
4	电池盖	21-160-3	1	普通ABS		
3	底壳	21-160-2A	1	普通ABS		
2	上盖	21-160-1A	1	普通ABS		
1	透明板	21-160-4	1	PC		
序号	零件名称	代 号	数量	材料	单重(g)	备注

制图 Drawing	审核 Auditing	批准 Confirm	客户名称 Custom Name	材料 Material
			产品名称 Product Name	图纸比例 Drawing Scale
			产品编号 Product Code	视图 Project View