

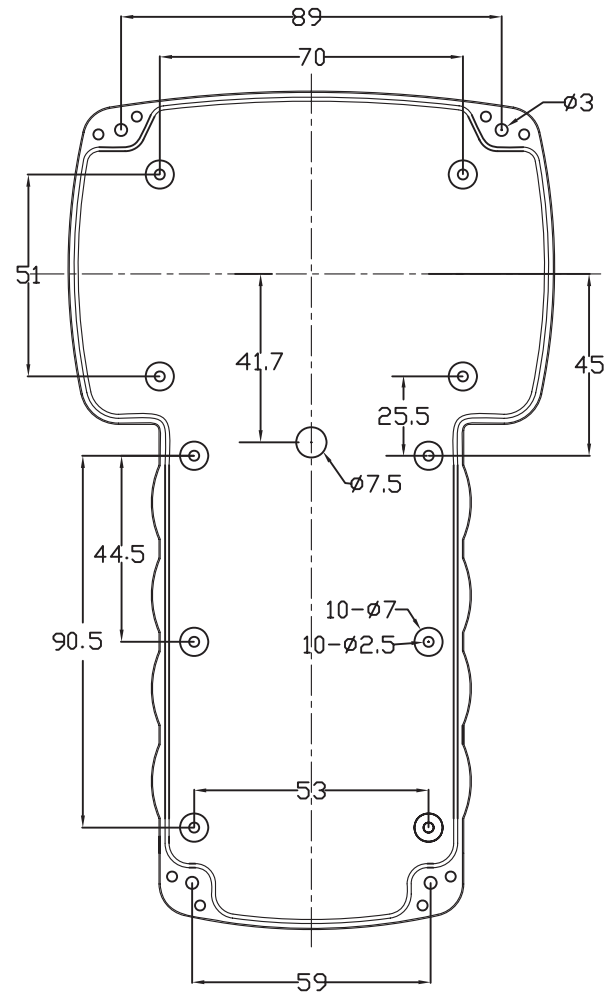
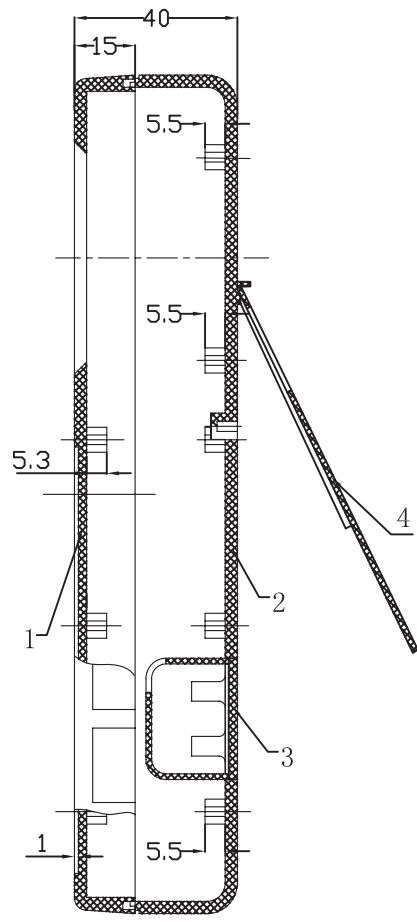
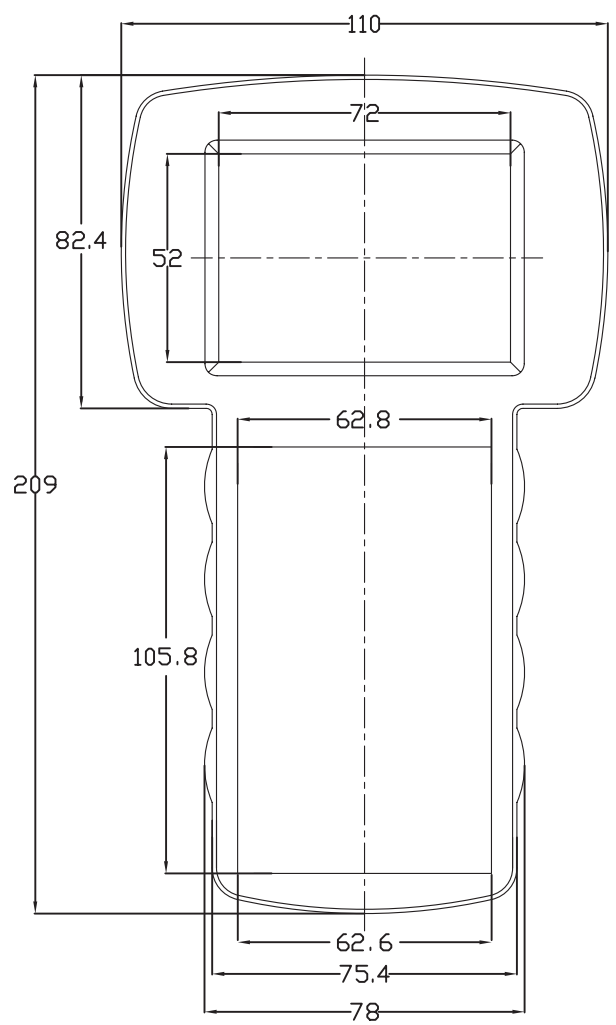
1 2 3 4 5 6

A

B

C

D




下盖正视图

特点：
下壳设有电池槽，
也可根据需要去掉电池槽，

组成	名称	数量
1	上盖	1
2	下盖	1
3	电池盖	1
4	支架	1
合计		4

制图	审核	批准	客户名称	材料
Drawing	Auditing	Confirm	Custom Name	Material
			产品名称	图框比例
			Product Name	Drawing Scale
			产品编号	视图
			Product Code	Project View
共 页		第 页		

客户名称	材料	
Custom Name	Material	
产品名称	图框比例	A4
Product Name	Drawing Scale	
产品编号	视图	(mm)
Product Code	Project View	
 宁波三和壳体公司 NINGBO BANHE ENCLOSURE CORPORATION		中国宁波慈溪 TEL: 8657463226910 FAX: 8657463226900

1 2 3 4 5 6