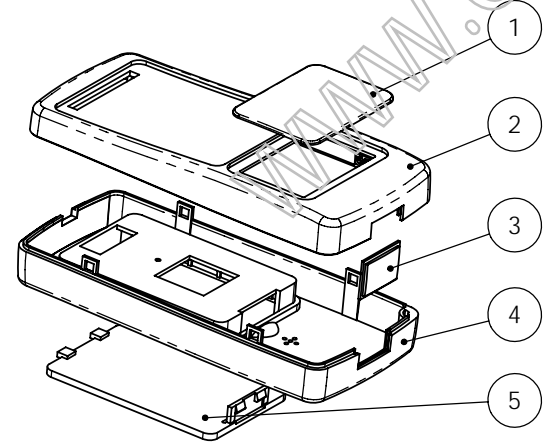
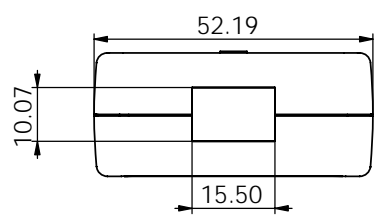
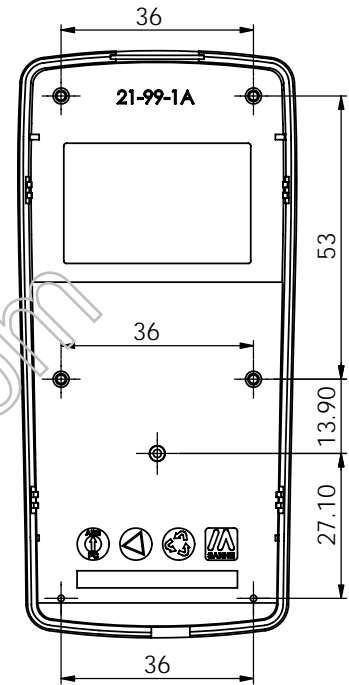
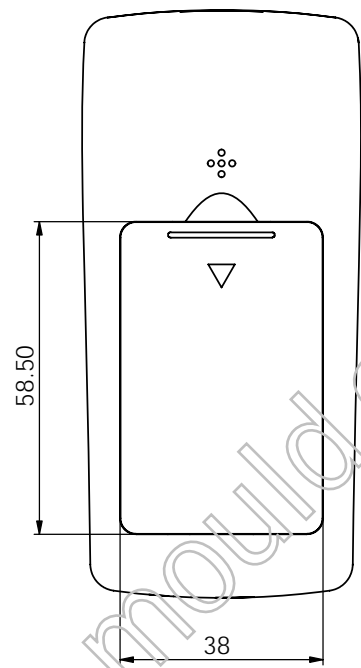
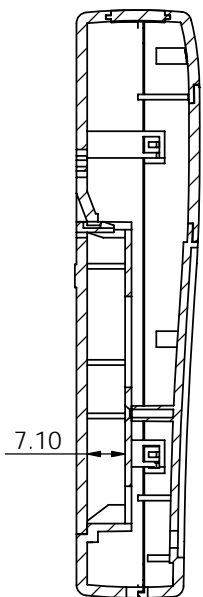


剖面 A-A



6						
5	电池盖	21-99-3	1	普通ABS		
4	下壳	21-99-2	1	普通ABS		
3	透明插板	21-99-5	1	PC		
2	上盖	21-99-1A	1	普通ABS		
1	透明板	21-99-4	1	PC		
序号	零件名称	代号	数量	材料	单重(g)	备注
制图	审核	批准	客户名称	材料		
Drawing	Auditing	Confirm	Custom Name	Material		
			产品名称	爆炸图	图纸比例	1:1
			Product Name		Drawing Scale	A
			产品编号	21-99A	视图	(mm)
			Product Code		Project View	

