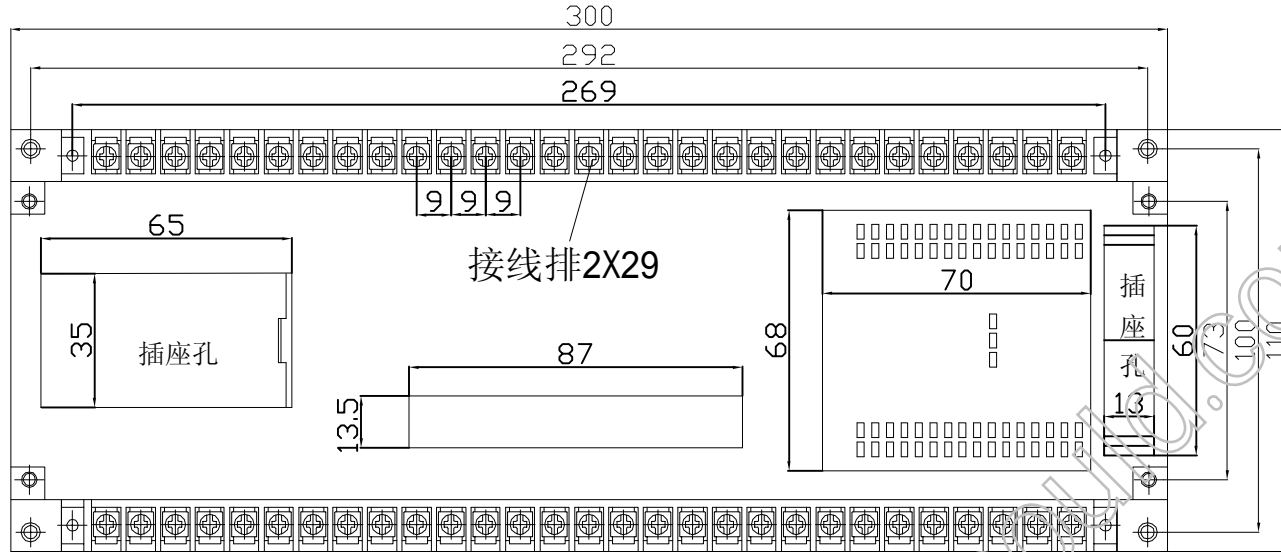
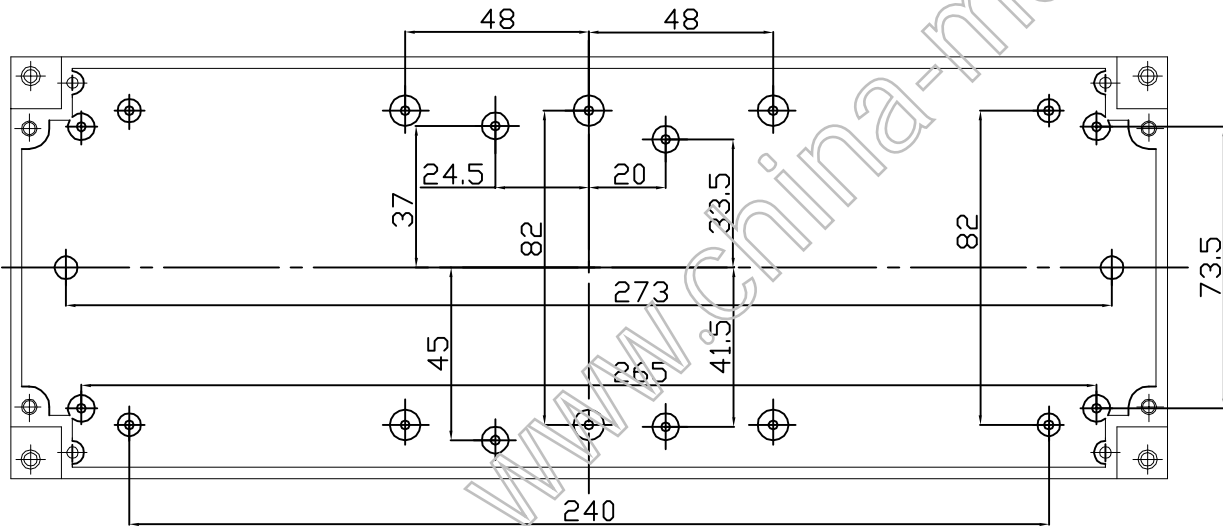
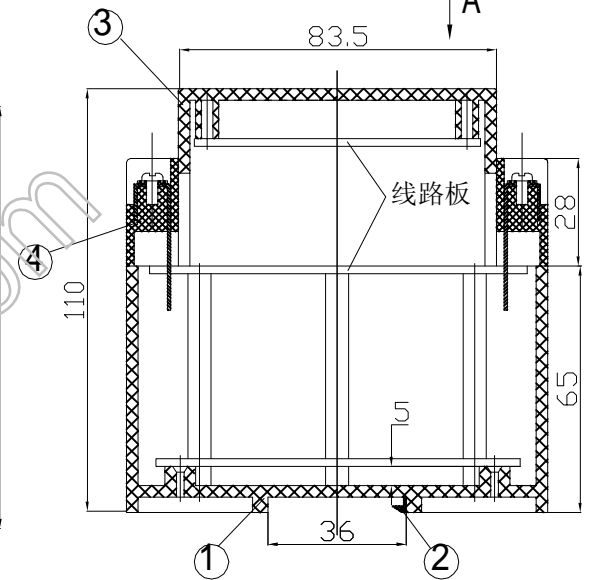


7-77

A向正面图



旋转90侧面图



特点：

仿日欧姆龙PC外壳, 2X29=58个接线柱 °底部导轨式安装 °结构合理 °可靠性好 °美观大方 °可做工控可编程和电源盒 °

构成内容：

序号	名称	个数	材料	颜色	表面处理	总重(g)
1	下壳	1	ABS	米色	光面	604
2	导轨卡口	2	聚甲醛	红色		
3	上壳	1	ABS	米色	细麻点	
4	接线排	2	ABS	黑色		

借(调)用件登记
旧底图总号
底图总号
签字
日期
档案员 日期

						宁波三和壳体公司	
标记	处数	更改文件名	签字	日期			
设计					图样标记	重量	比例
			日期		共 张	第 张	

22-2