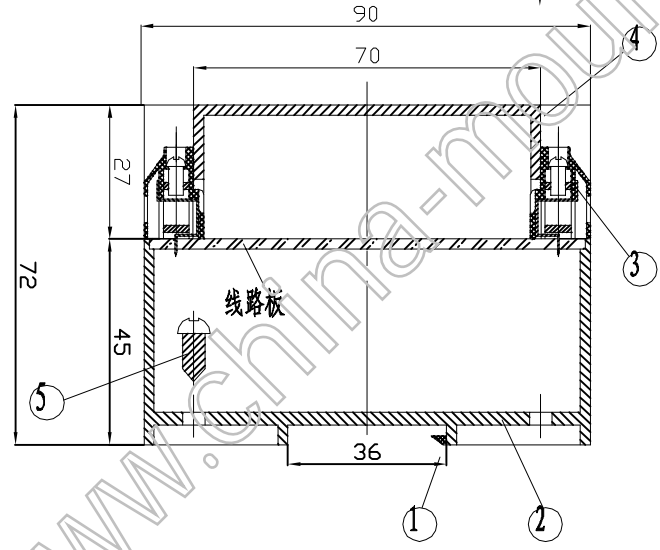


旋转90°侧面图



构成内容:

序号	名称	个数	材料	颜色	表面处理	总重 (g)
1	导轨卡口	2	聚甲醛	红色		90
2	下壳	1	ABS	电脑色	光面	
3	接线排	2	阻燃ABS	绿色		
4	上壳	1	ABS	电脑色	光面	
5	自攻螺丝	4	45			

特点:  
 拼块式接线排, 每边可放9个接线柱, 底部导轨式安装. 结构合理, 可靠性好, 美观大方, 可做工控可编程和电源盒.

借(通)用件登记	1	2	聚甲醛	红色		90	ABS	宁波三和壳体公司	
描图	2	1	ABS	电脑色	光面				
描校	3	2	阻燃ABS	绿色					
	4	1	ABS	电脑色	光面				
	5	4	45						
旧底图总号									
签字	标记	处数	分区	更改文件号	签字	日期	阶段标记	重量	比例
日期	设计			标准化					
	制图								
	校对			审核					
	工艺			批准			共 1 张 第 1 张		

22-22