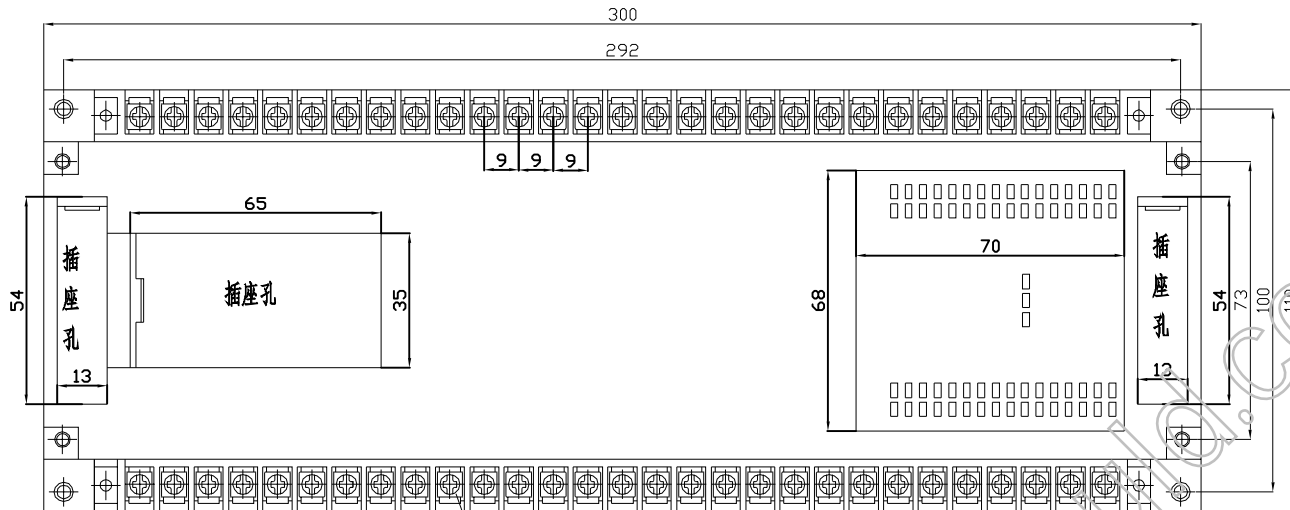
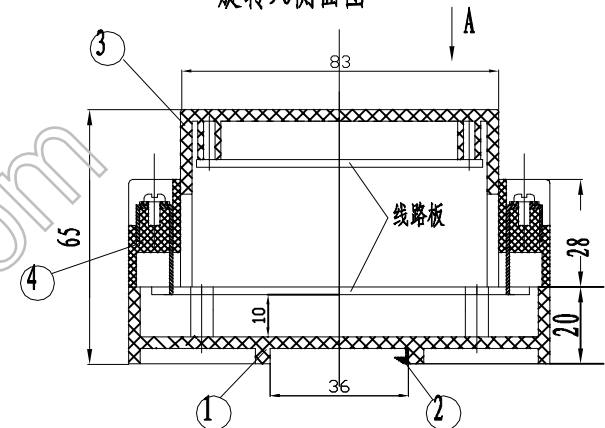


ε-77

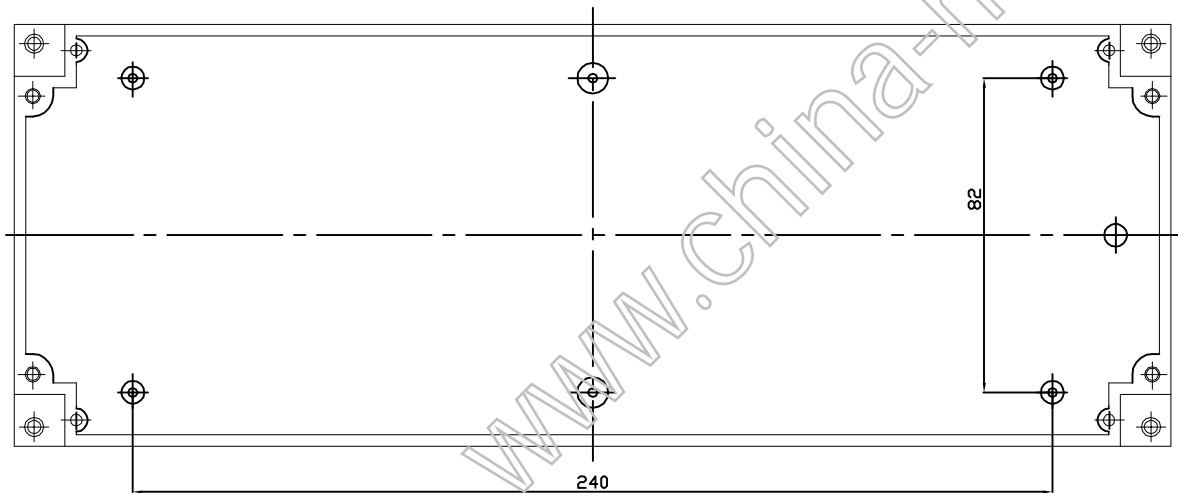
A向正面图



旋转90侧面图



接线排2X29



特点:

仿日欧姆龙PC外壳, 2X29=58个接线柱。底部导轨式安装。结构合理, 可靠性好, 美观大方, 可做工控可编程和电源盒。

构成内容:

| 序号 | 名称 | 个数 | 材料 | 颜色 | 表面处理 | 总重 (g) |
|----|------|----|-----|----|------|--------|
| 1 | 下壳 | 1 | ABS | 米色 | 光面 | 604 |
| 2 | 导轨卡口 | 2 | 聚甲醛 | 红色 | | |
| 3 | 上壳 | 1 | ABS | 米色 | 细麻点 | |
| 4 | 接线排 | 2 | ABS | 黑色 | | |

借(通)用件登记

旧底图总号

底图总号

签字

日期

档案员 日期

宁波三和壳体公司

| 标记 | 处数 | 更改文件名 | 签字 | 日期 | 图样标记 | 重量 | 比例 |
|----|----|-------|----|----|------|----|----|
| 设计 | | | | | | | |
| | | | | | | | |

22-3

日期

共 张

第 张