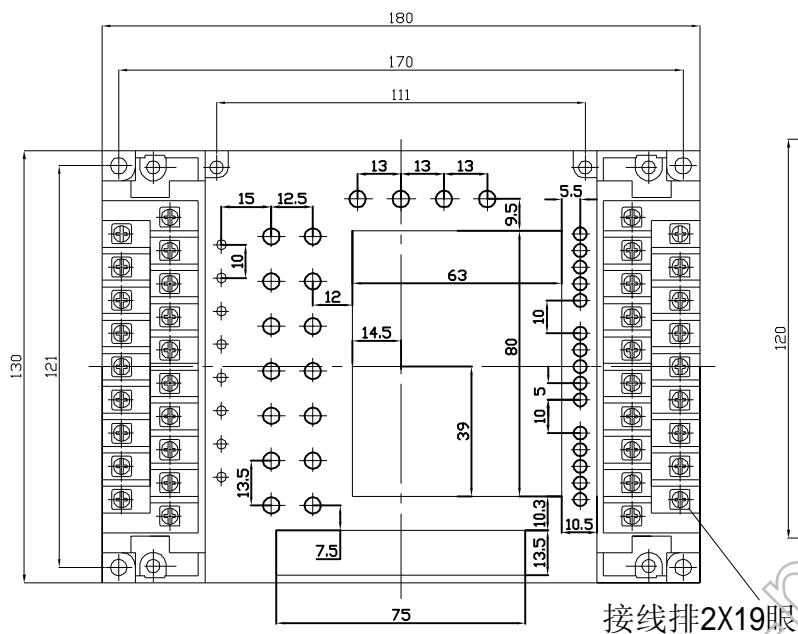
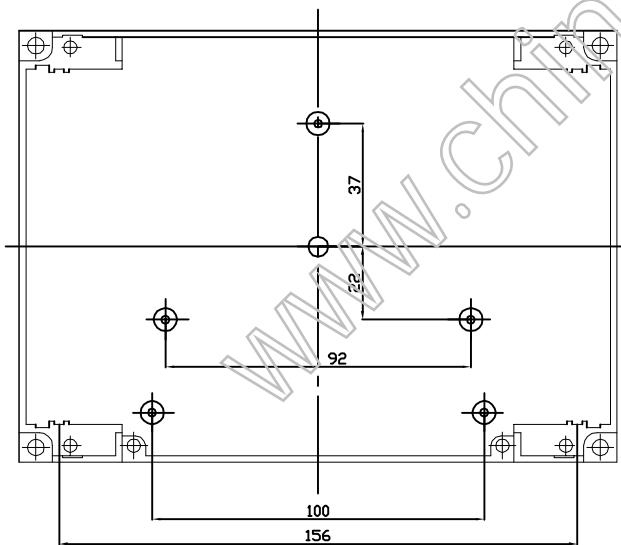
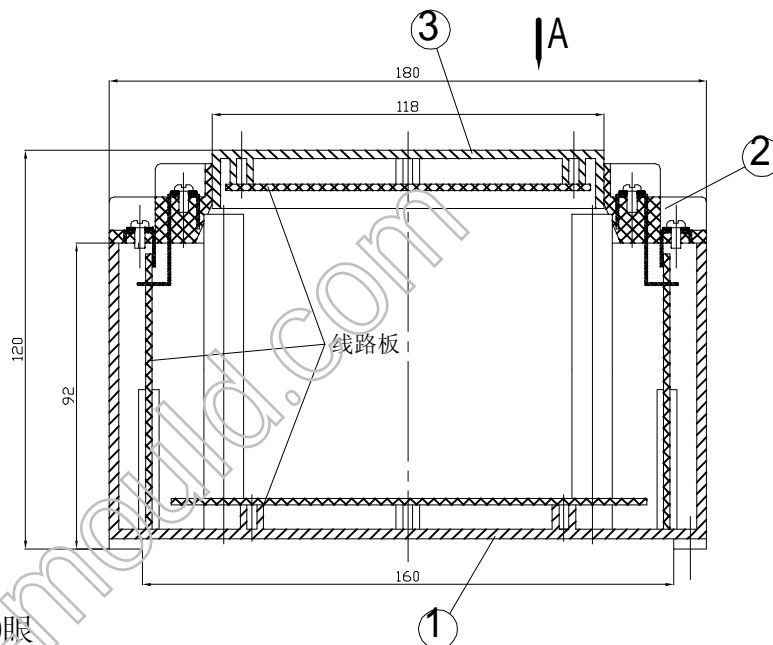


L-22

A向正面图



旋转90侧面图



特点：

该外壳为上图外壳的1/2 '2X19=38个接线柱'。另还可做电源盒。

构成内容：

序号	名称	个数	材料	颜色	表面处理	总重(g)
1	下壳	1	ABS	米色	光面	418
2	接线排	2	ABS	黑色		
3	上壳	1	ABS	米色	细麻点	

借(通)用
件 登记

旧底图总号

底图总号

签字

日期

档案员 日期

						宁波三和壳体公司	
标注	处数	更改文件名	签字	日期			
设计					图样	标记	重量
							比例
				日期	共	张	第

22-7