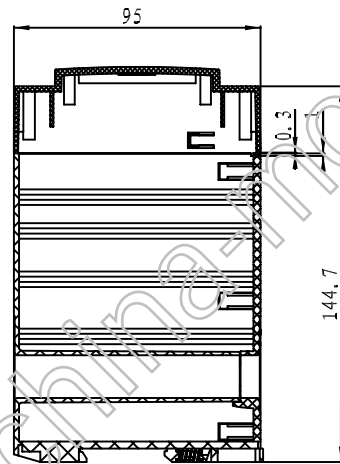
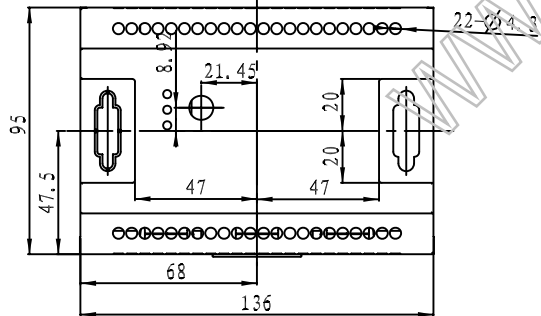
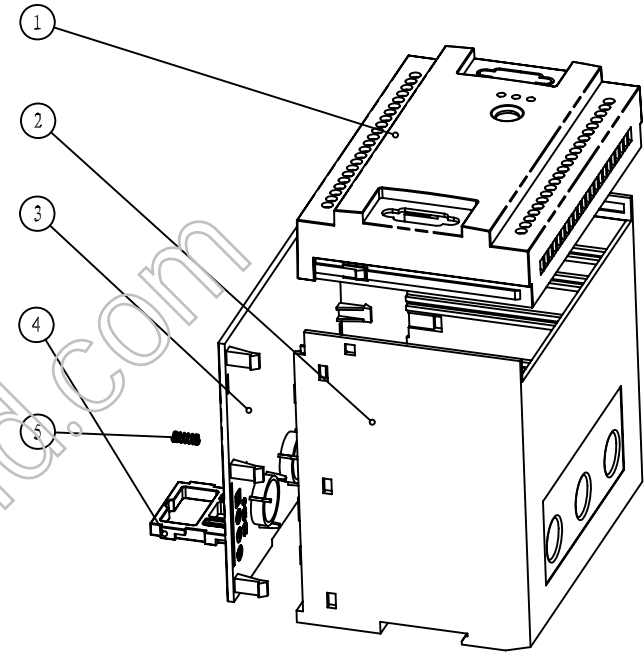


比例 1:2



剖面 B-B



序号	编号	名称	数量	材料	单重 (g)	备注
5		∅4.2×12.5弹簧	1	弹簧钢		
4	23-113-4	滑块	1	普通ABS		
3	23-113-3A	侧板	1	普通ABS		
2	23-113-2A	壳体	1	普通ABS		
1	23-113-1	上盖	1	普通ABS		

制图	审核	批准	客户名称	材料		
Drawing	Auditing	Confirm	Custom Name	Material		
			产品名称	导轨电器盒	图纸比例	1: 1
			产品编号	23-113A	视图	A
			Product Code		Project View	(mm)

共 1 页		第 1 页		<b>宁波三和壳体公司</b> NINGBO SANHE ENCLOSURE CORPORATION		中国·宁波慈溪 TEL:+86(574)63226910 FAX:+86(574)63226900	
-------	--	-------	--	---	--	---	--