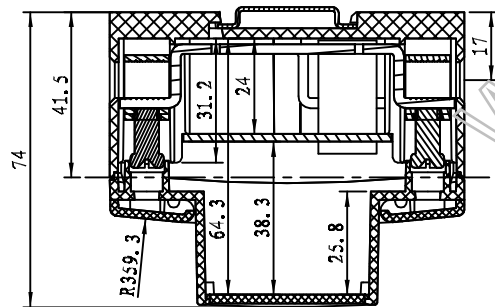
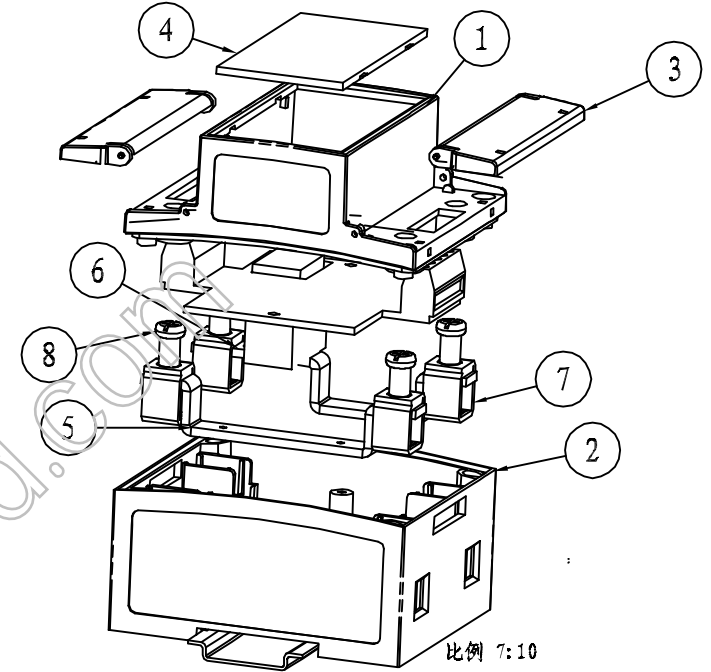


比例 4:5



剖面 A-A



8	M6*12	M6*12 十字圆头螺钉	4	铁			
7	连接方块	23-146-7	4	镀锌铜皮	=		
6	连接条	23-146-6	1	镀锌铜皮			
5	连接条	23-146-5	1	镀锌铜皮			
4	透明板	23-146-4	1	透明PC			
3	小翻盖	23-146-3	2	透明PC			
2	底壳	23-146-2	1	ABS			
1	上盖	23-146-1	1	ABS			
序号	零件名称	代号	数量	材料	单重(g)	备注	
制图	审核	批准	客户名称	材料			
Drawing	Auditing	Confirm	Custom Name	Material			
			产品名称	图纸比例	4:5	A3	
			Product Name	Drawing Scale			
			产品编号	视图			
			Product Code	Project View			
共 页			第 页				
			 宁波三和壳体公司 NINGBO BANHE ENCLOSURE CORPORATION			中国宁波慈溪 TEL: 86(574)63226910 FAX: 86(574)63226900	