

A

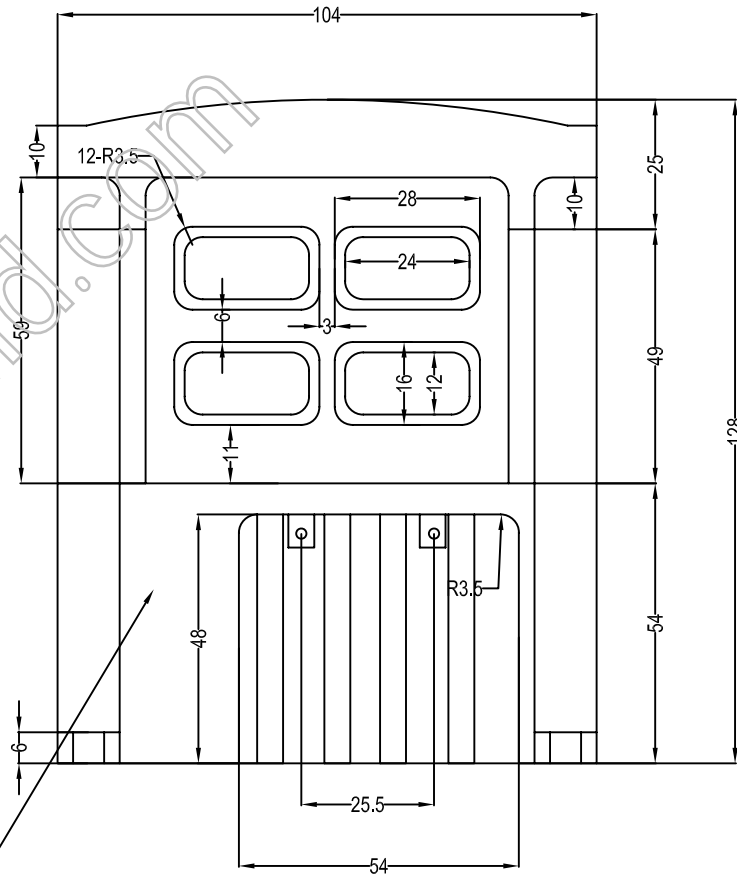
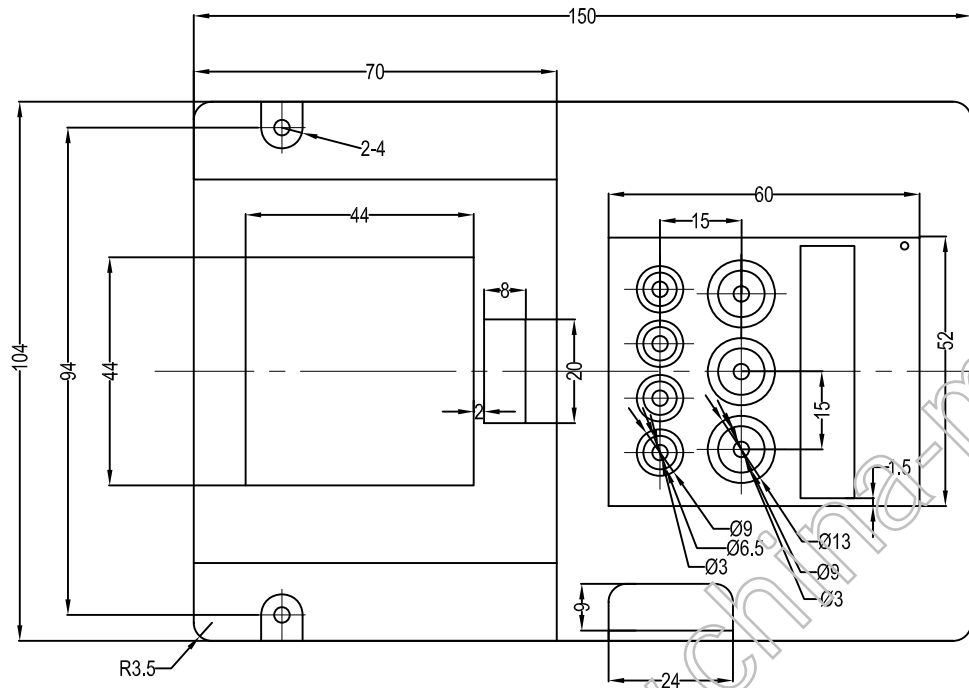
B

C

D

旋转90°侧面图

A向正面图



散热铝型材

制图 Drawing	审核 Auditing	批准 Confirm	客户名称 Custom Name	材料 Material	
			产品名称 Product Name	图纸比例 Drawing Scale	A
			产品编号 Product Code	视图 Project View	(mm)
共 页 第 页			宁波三和壳体公司 NINGBO SANHE ENCLOSURE CORPORATION		中国·宁波·慈溪 TEL:+86(574)63228910 FAX:+86(574)63228900