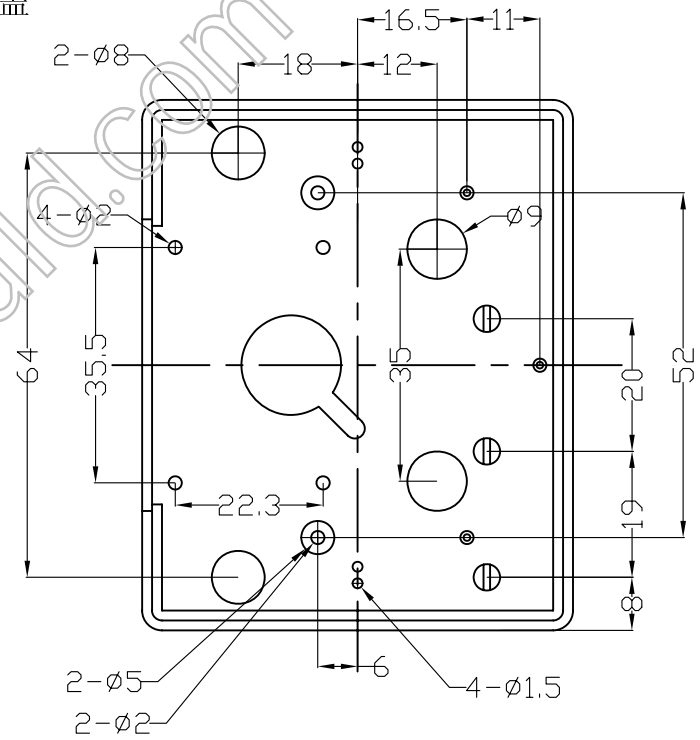


下盖正视图



制图 Drawing	审核 Auditing	批准 Confirm	客户名称 Custom Name	材料 Material
			产品名称 Product Name	显示器壳
			产品编号 Product Code	27-2
共 页 第 页			图板比例 Drawing Scale	A4
			视图 Project View	(mm)
			宁波三和壳体公司 NINGBO BANHE ENCLOSURE CORPORATION	中国宁波慈溪 TEL: +861574163226910 FAX: +861574163226900