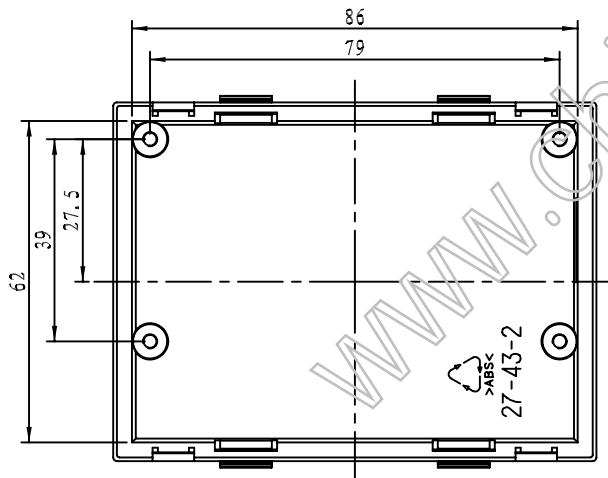
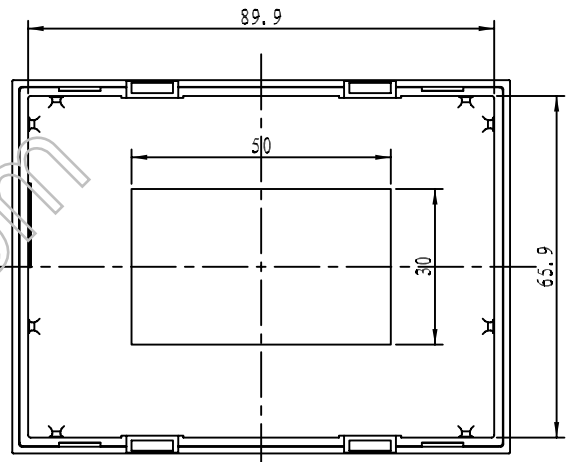


剖面 A-A



2	27-43-2	显示壳下底	1	阻燃ABS		
1	27-46-1A	显示壳上盖	1	阻燃ABS		
序号	编号	名称	数量	材料	单重 (g)	备注
制图	审核	批准	客户名称	材料	阻燃ABS	
Drawing	Auditing	Confirm	Custom Name	Material		
			产品名称	图样比例	1: 1	A3
			Product Name	Drawing Scale		
			产品编号	视图	(mm)	
			Product Code	Project View		
共 1 页		第 1 页		宁波三和壳体公司 NINGBO SANHE ENCLOSURE CORPORATION		中国宁波慈溪 TEL: +86(574)63226910 FAX: +86(574)63226900