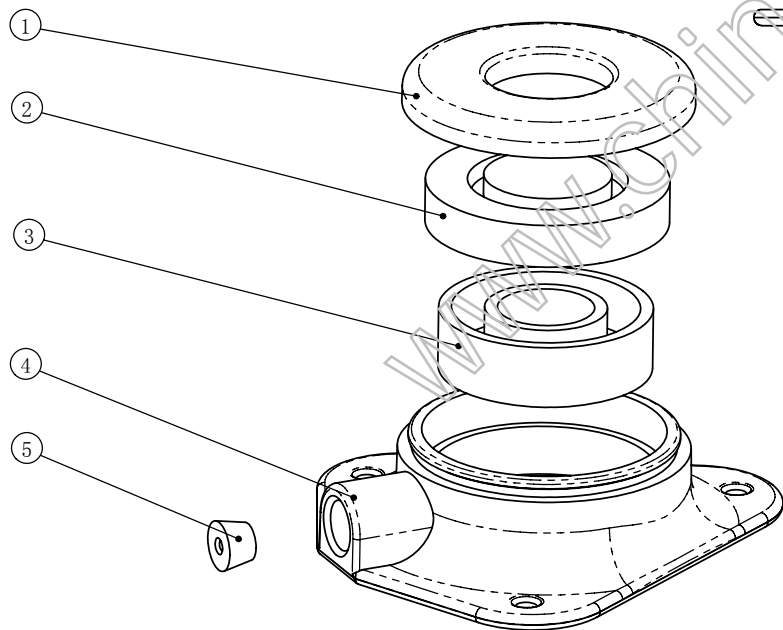
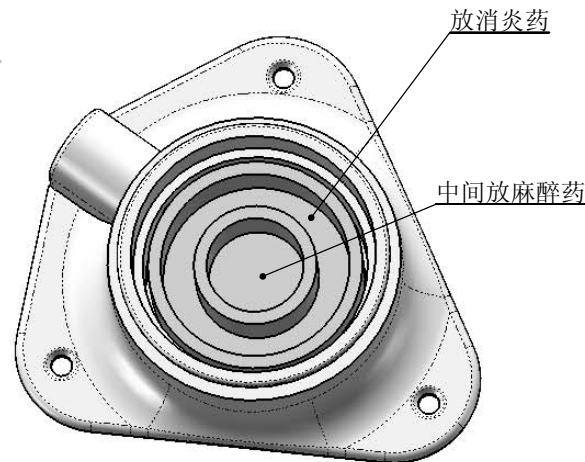
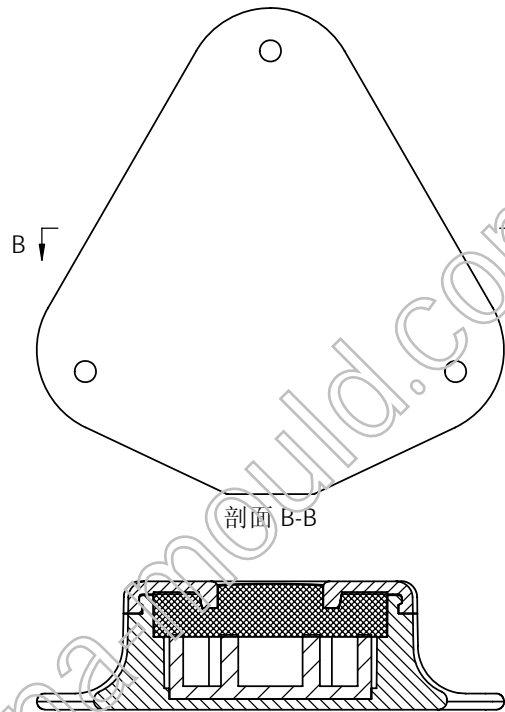
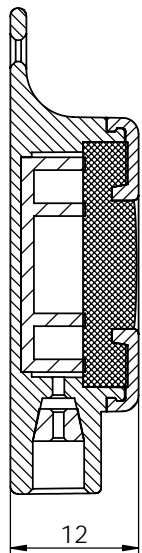
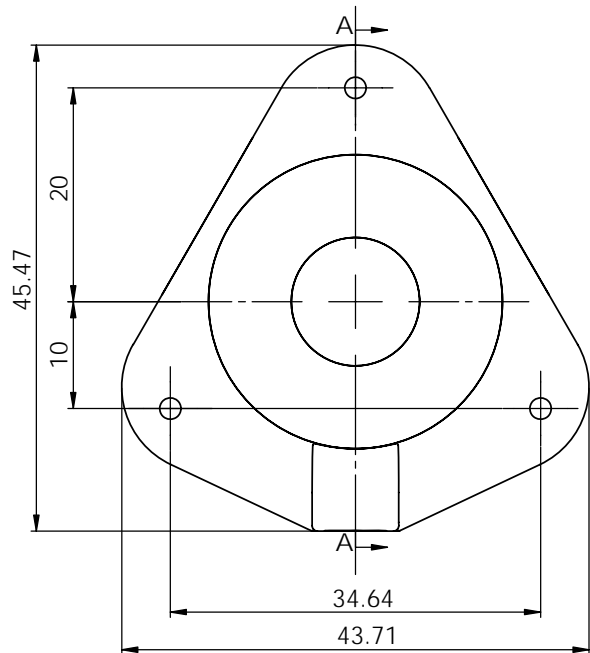


剖面 A-A



6						
5	密封垫	28-145-4	1	硅胶		
4	底座	28-145-2	1	PP		
3	钛内壳	28-145-5	1	不锈钢		
2	硅胶盖	28-145-3	1	硅胶		
1	上盖	28-145-1	1	PP		
序号	零件名称	代 号	数量	材料	单重(g)	备注
制图	审核	批准	客户名称	材 料		
Drawing	Auditing	Confirm	Custom Name	Material		
			产品名称	装配图	图纸比例	2:1 A3
			Product Name		Drawing Scale	
			产品编号	28-145	视图	(mm)
			Product Code		Project View	
共 1 页 第 1 页			宁波三和壳体公司 NINGBO SANHE ENCLOSURE CORPORATION		中国·宁波慈溪 TEL: +86(574)63226910 FAX: +86(574)63226900	