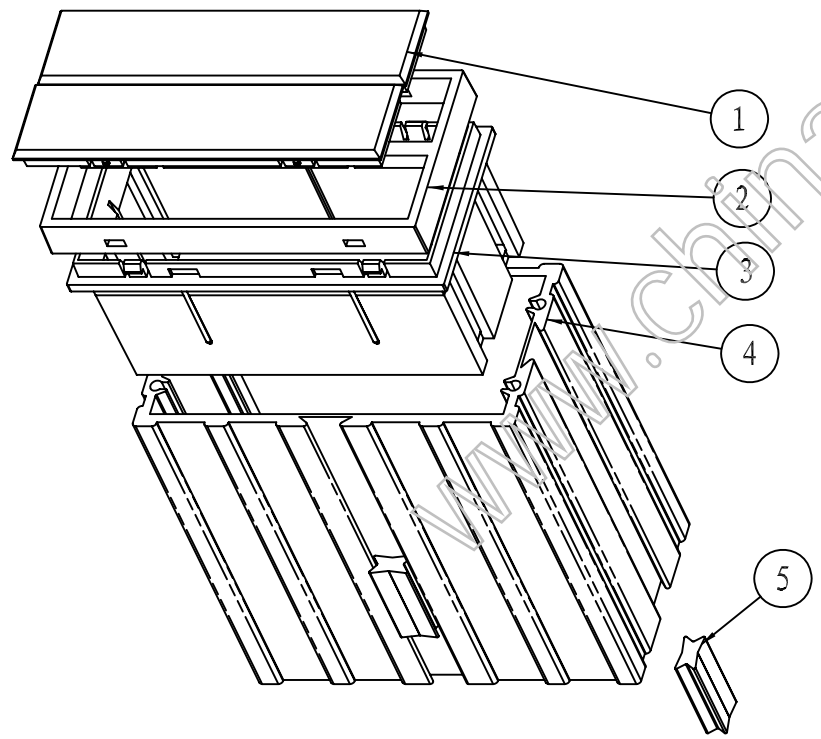
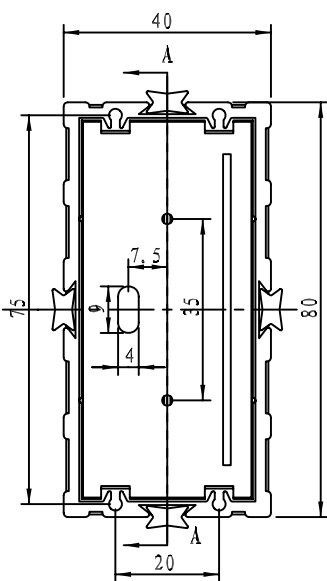


截面 A-A



刻度 1:1

注：大小透明窗是选配件，面框中的筋去掉后，就可大透明窗

6	30-10ZL-5	大透明窗	1	透明PC		
5	30-10ZL-6	键	4	铝型材		
4	30-10ZL-3	铝型材壳体	1	铝型材		
3	30-10ZL-1	灯腔	1	普通ABS		
2	30-10ZL-2	面框	1	普通ABS		
1	30-10ZL-4	小透明窗	2	透明PC		
序号 Number	产品编号 Product Code	零件名称 Part Name	数量 Quantity	材料 Material	重量(g) Weight	备注 Remarks
制图 Drawing	审核 Auditing	批准 Confirm	客户名称 Custom Name	材料 Material		
			产品名称 Product Name	装配示意图	图纸比例 Drawing Scale	1:1 A
			产品编号 Product Code	30-10ZL	视图 Project View	(mm)
共 1 页 第 1 页			宁波三和壳体公司 NINGBO SANHE ENCLOSURE CORPORATION		中国·宁波慈溪 TEL:+86(574)63226910 FAX:+86(574)63226900	