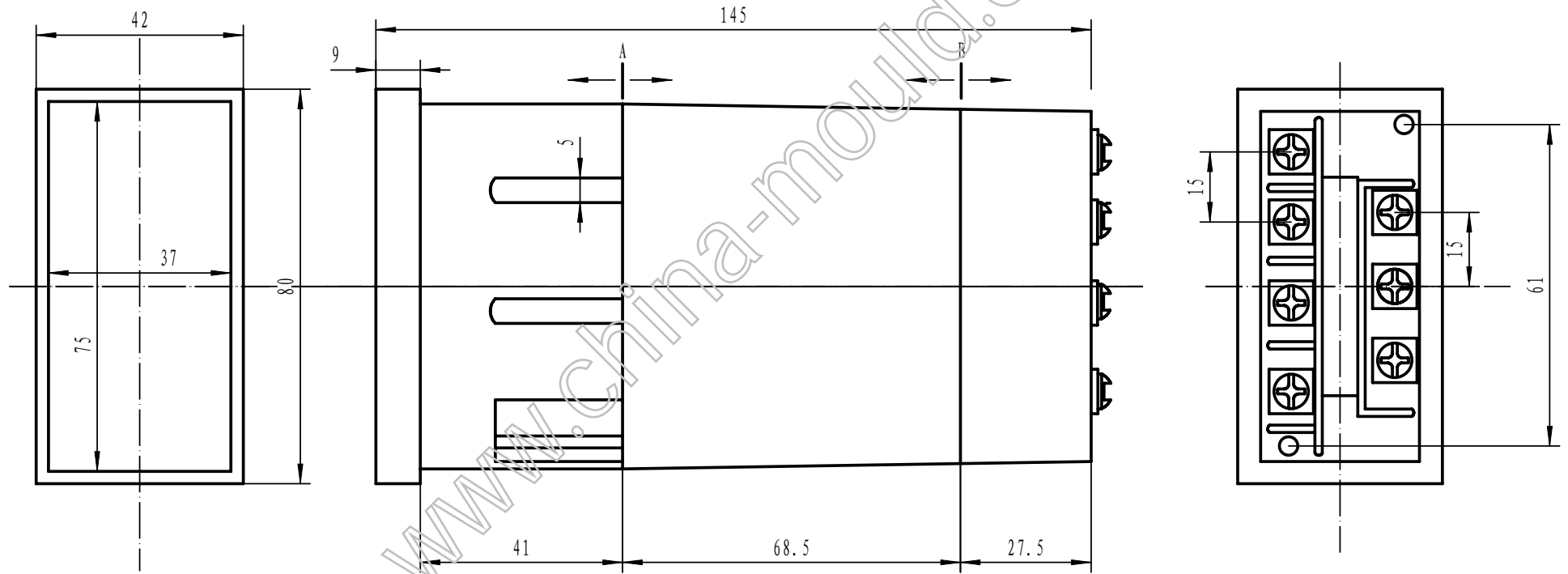


说明:

1. A, B两处可以拆开.



借(通)用 件 登 记	
旧图总号	
底图总号	
签 字	
日 期	
档案员	日期

标记	处数	更改文件名	签 字	日期	图 样 标 记	重 量	比 例
设计			标准化				
制图			审 定				
审核			会 签				
工艺			批 准				
					共 张	第 张	

宁波三和壳体公司

拼装上式报警器壳

30-5