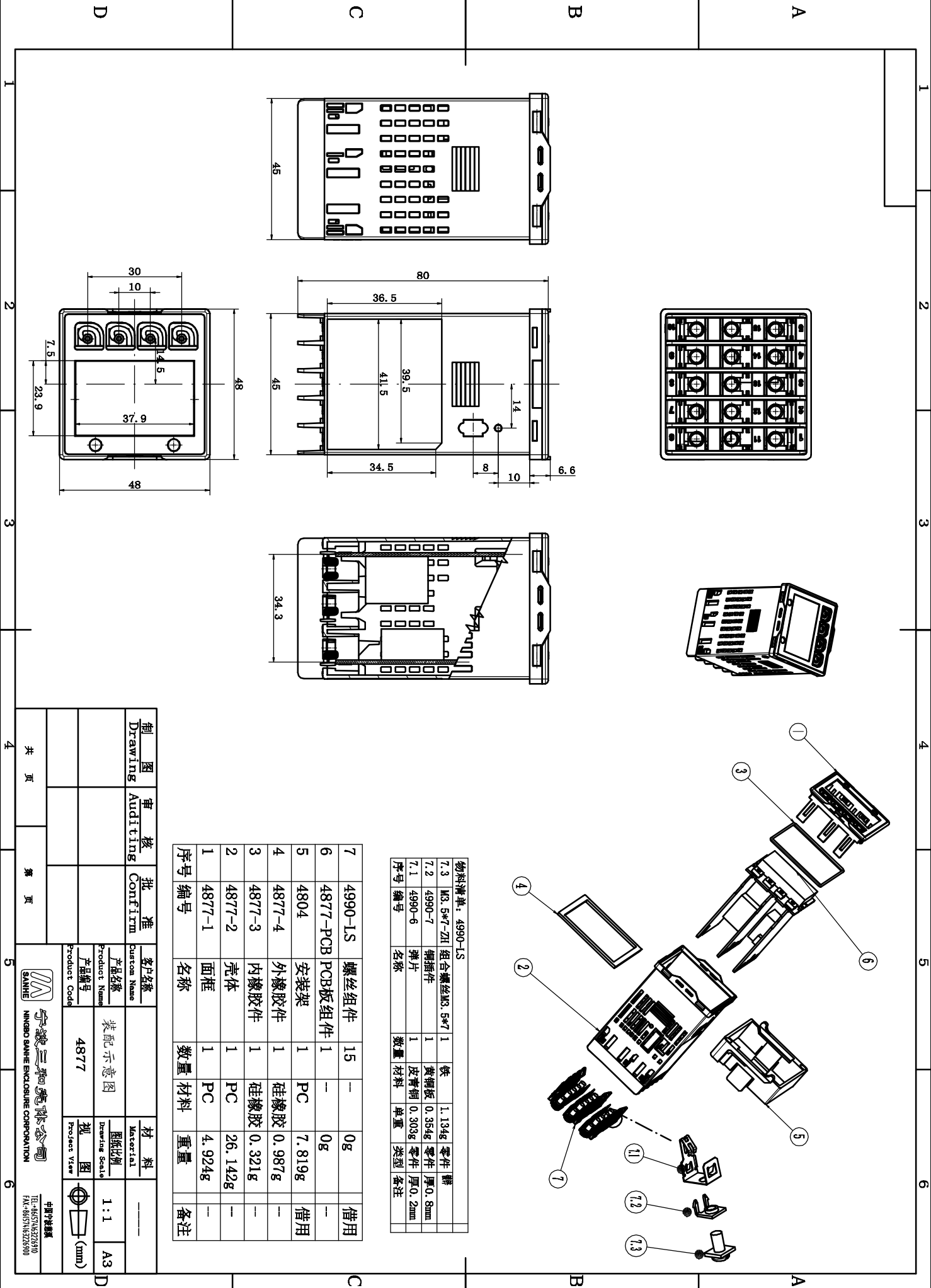
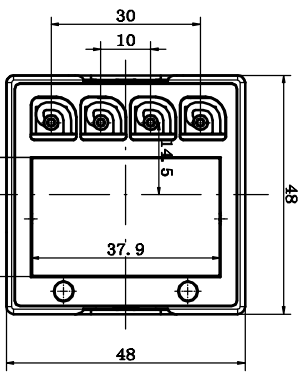


物料清单: 4990-LS

序号	物料名称	数量	材料	单重	类型	备注
7.3	M3.5*7-2H 组合螺丝	15	铁	1.134g	零件	借
7.2	4990-7 钢插板	1	黄铜板	0.354g	零件	厚0.8mm
7.1	4990-6 弹片	1	皮青铜	0.303g	零件	厚0.2mm

序号	物料名称	数量	材料	重量	备注
7	4990-LS 螺丝组件	15	--	0g	借用
6	4877-PCB PCB板组件	1	--	0g	--
5	4804 安装架	1	PC	7.819g	借用
4	4877-4 外橡胶件	1	硅橡胶	0.987g	--
3	4877-3 内橡胶件	1	硅橡胶	0.321g	--
2	4877-2 壳体	1	PC	26.142g	--
1	4877-1 面框	1	PC	4.924g	--

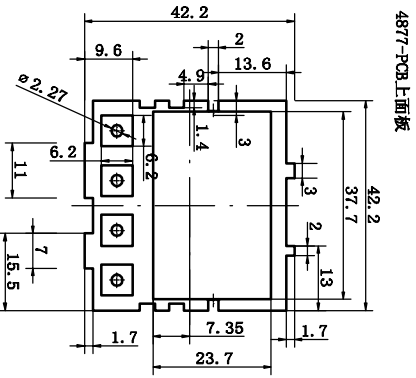
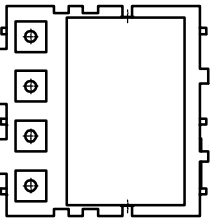
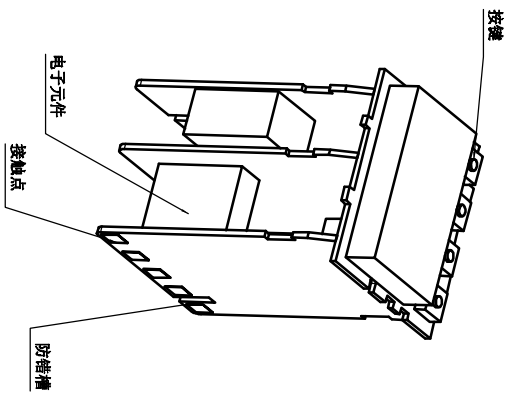
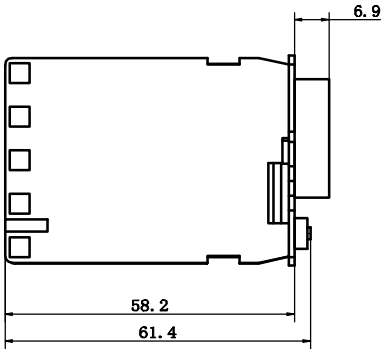
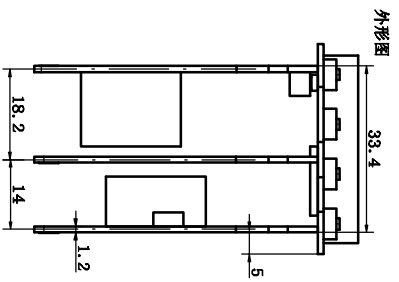


制	图	审	核	批	准	客	户	材	料
Drawing	Auditing	Confirm	Material	Material	Material	Customer Name	Product Name	Material	Material
						宁波三和壳体公司	装配示意图		
						4877			

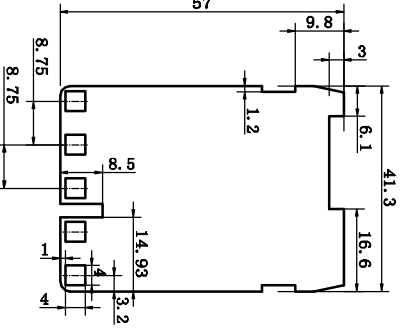
共 页 第 页

中国宁波 3R SHINE NINGBO SHINE ENCLASURE CORPORATION

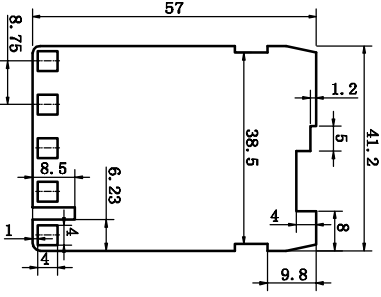
TEL: 865156327200 FAX: 865156328200



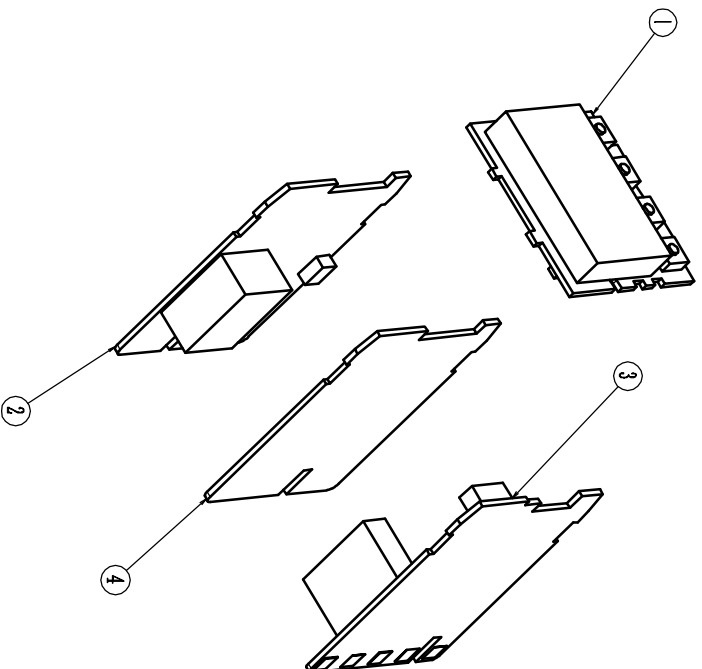
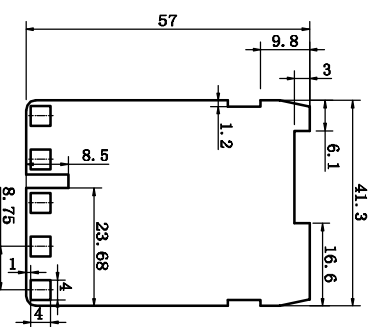
PCB板01



PCB板02



PCB板-中



序号	编号	名称	数量	备注
4	4877-PCB03	PCB板-中	1	-
3	4877-PCB02	PCB板02	1	-
2	4877-PCB01	PCB板01	1	-
1	4877-PCB0	4877-PCB上面板	1	-

制	图	审	核	批	准
Drawing	Auditing	Confirm			

客户名称	材料
Custom Name	Material
产品名称	图纸比例
Product Name	Drawing Scale
PCB板组件	1:1
产品编号	视图
Product Code	Project View
4877-PCB	1:1
	(mm)



NINGBO SANHE ENCLOSURE CORPORATION

中国宁波
TEL: 86578322810
FAX: 86578322800

D C B A

