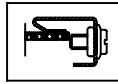


# 4958插式外壳 (48X96X109)

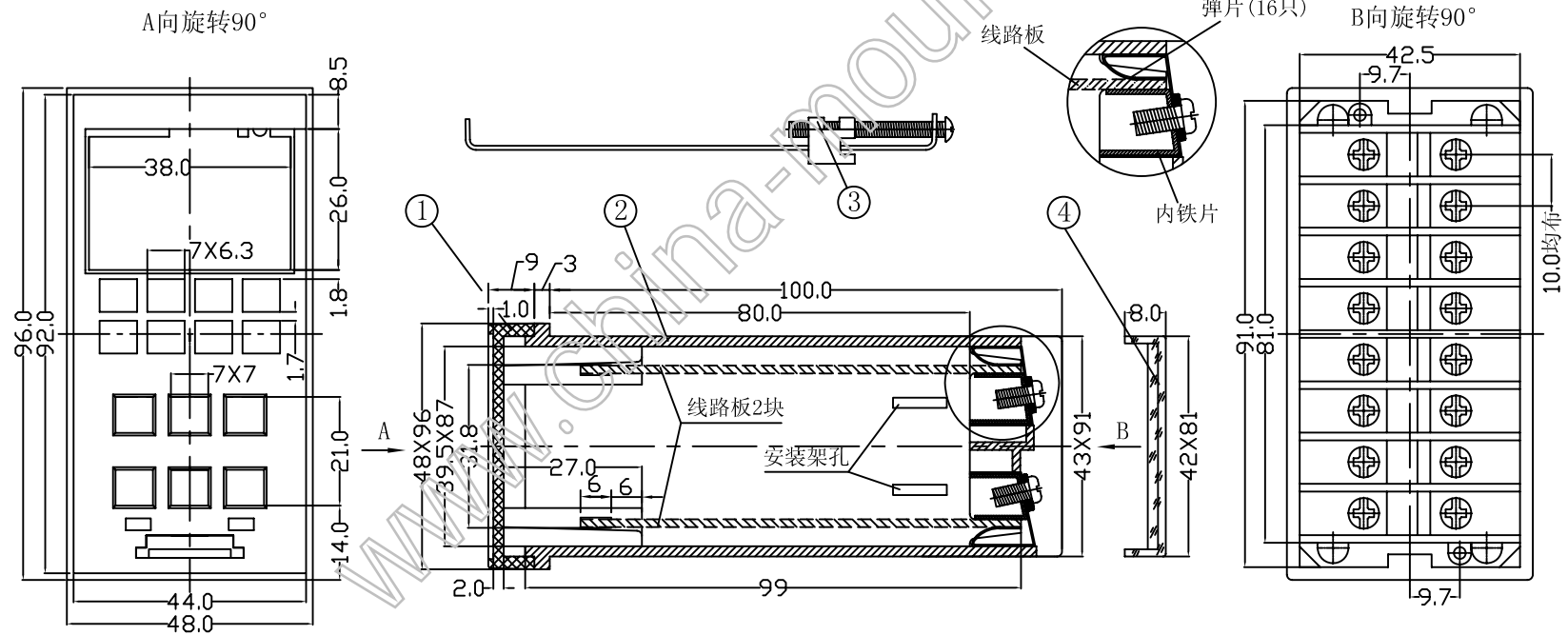


## 特点:

4958插式外壳, 全套包括:外壳, 面框, 接线罩, 安装架.  
 安装方式: 线路板先固定于面框, 再插入后部弹片中.  
 弹片材料有磷青铜. 铍青铜, 用户根据需要选用. 外壳  
 可配4924, 4925, 4932, 4933, 4934, 4936, 4937多种面框  
 (见附件面框系列).

## 构成内容:

序号	编号	名称	个数	材料	颜色	表面处理	总重(g)
1	4924	面框	1	ABS	灰/黑	细麻点	140.0
2	4958	外壳	1	ABS	灰/黑	细麻点	
2	0013-1	安装架	2	铁		镀锌处理	
4	4929	接线罩	1	ABS	透明		



借(通)用件登记
旧图总号
底图总号
签字
日期
档案员
日期

标记	处数	更改文件号	签字	日期
设计			标准化	
制图			审定	
审核			会签	
工艺			批准	

宁波三和壳体公司

4958宣传图

图样标记 重量 比例

共 张 第 张