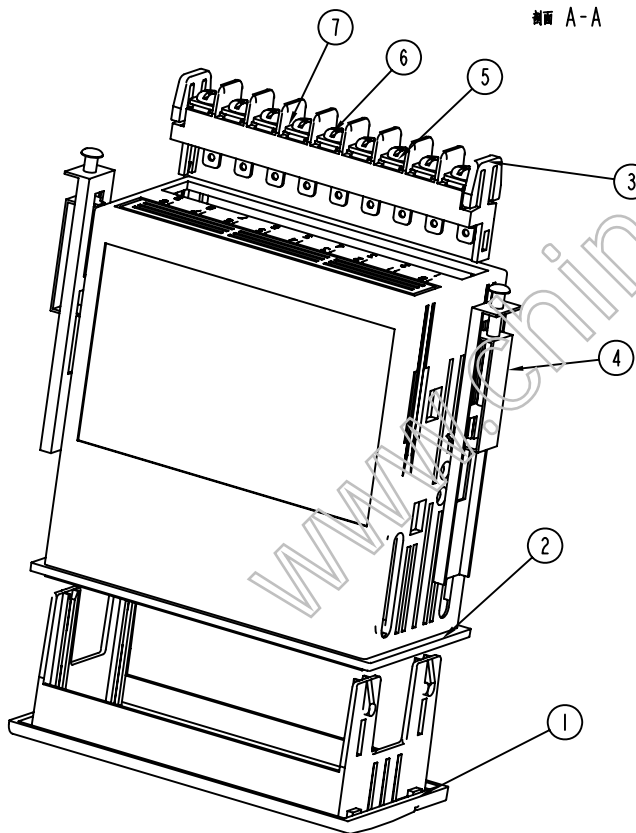


剖面 A-A



7						
6		M4二组合螺丝	9	铁		
5		插片	9	铁		通用0109上面的表面镀锌
4	0013-3	安装卡	2	铁		通用现成
3	4980-3	端子	1	普通ABS		
2	4980-2	下底	1	普通ABS		
1	4980-1	上盖	1	PC		
序号	产品编号	产品名称	数量	材料	单重(g)	备注
制图	审核	批准	客户名称	材料		
Drawing	Auditing	Confirm	Custom Name	Material		
			产品名称	装配图	图样比例	1:1 A3
			Product Name		Drawing Scale	
			产品编号	4980	视图	(mm)
			Product Code		Project View	
共 1 页		第 1 页		宁波三和壳体公司 NINGBO BANHE ENCLOSURE CORPORATION		中国宁波慈溪 TEL: +86574163226910 FAX: +86574163226900