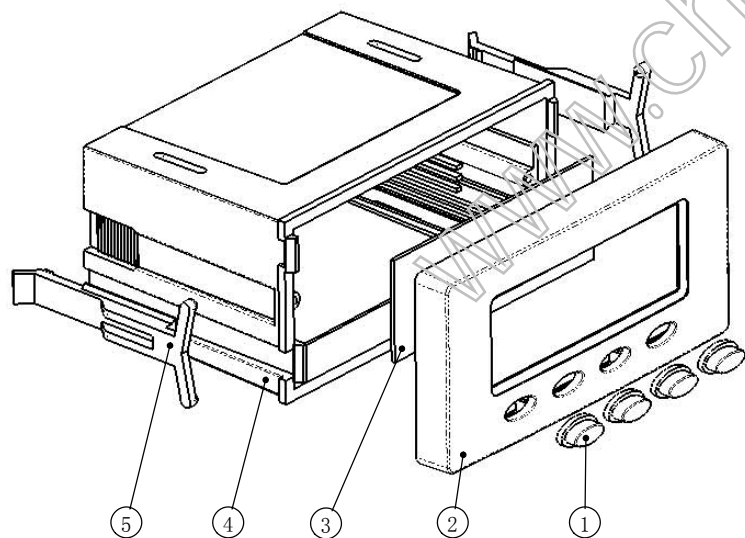
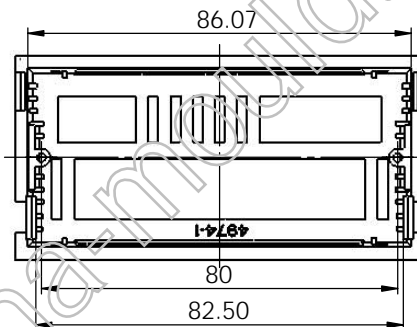
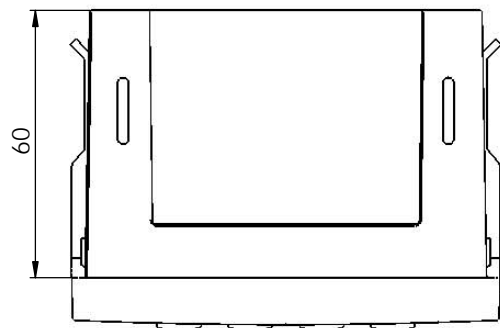
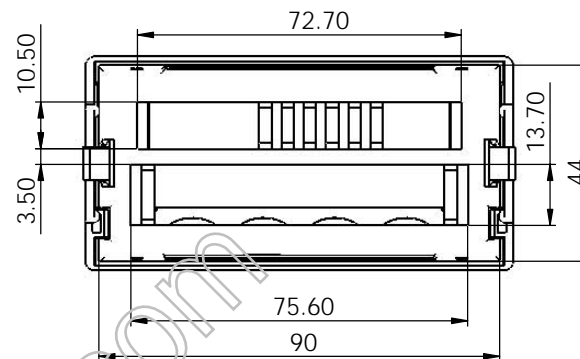
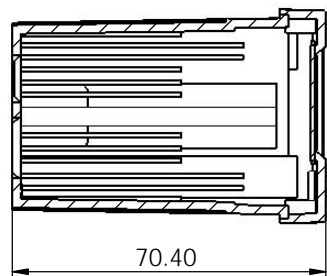


剖面 A-A



6								
5	安装架	4974-5	2	普通ABS				
4	壳体	4974-1	1	普通ABS				
3	透明板	4981-3	1	PC				
2	面板	4981-1	1	普通ABS				
1	按键	4981-2	4	普通ABS				
序号	零件名称	代 号	数量	材料	单重(g)	备注		
制图 Drawing	审核 Auditing	批 准 Confirm	客户名称 Custom Name	材 料 Material				
			产品名称 Product Name	装配图	图纸比例 Drawing Scale	1:1.2	A3	
			产品编号 Product Code	4981	视 图 Project View	(mm)		
共 1 页 第 1 页			<b>宁波三和壳体公司</b> NINGBO SANHE ENCLOSURE CORPORATION		中国·宁波慈溪 TEL:+86(574)63226910 FAX:+86(574)63226900			