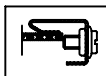


# 9667插式外壳 (96X96X100)

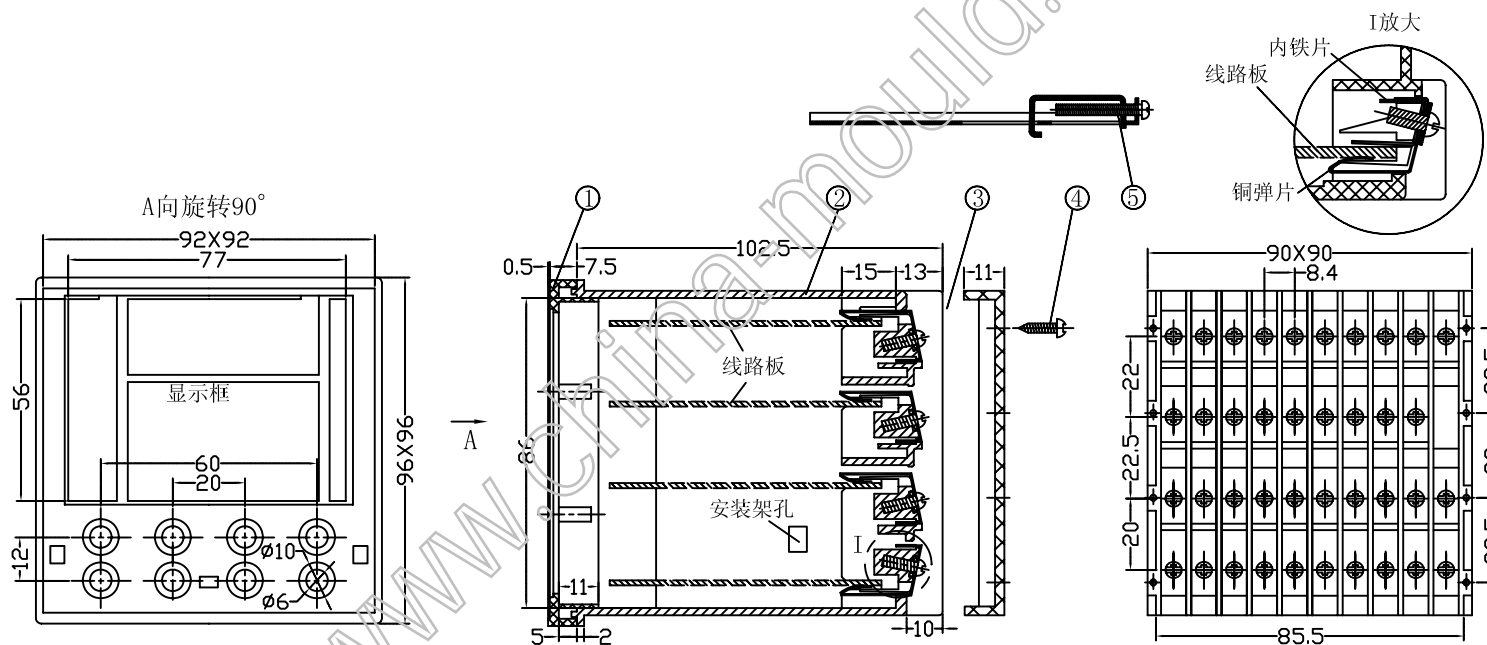


## 特点:

9667插件式外壳, 全套包括: 面框、外壳、安装架。  
 安装方式: 线路板先与面框固定, 后插入外壳。结构合理, 维修方便, 造型美观。

## 构成内容:

序号	编号	名称	个数	材料	颜色	表面处理	总重(g)
1	96A02	面框	1	ABS	灰/黑	细麻点	190
2	9665	外壳	1		灰/黑	细麻点	
3	9665-1	透明罩	1	PC	透明		
4		自攻螺丝	8			镀锌处理	
5	0013-2	安装架	2	45		镀锌处理	



借(通)用件登记	
旧图总号	
底图总号	
签字	
日期	
档案员	日期

				宁波三和壳体公司				
				9667宣传图				
标记	处数	更改文件号	签字	日期	图样标记	重量	比例	
设计			标准化					
制图			审定					
审核			会签					
工艺			批准					
					共	张	第	张