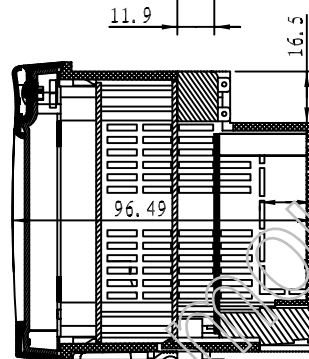
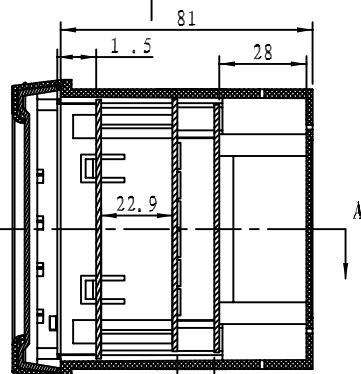
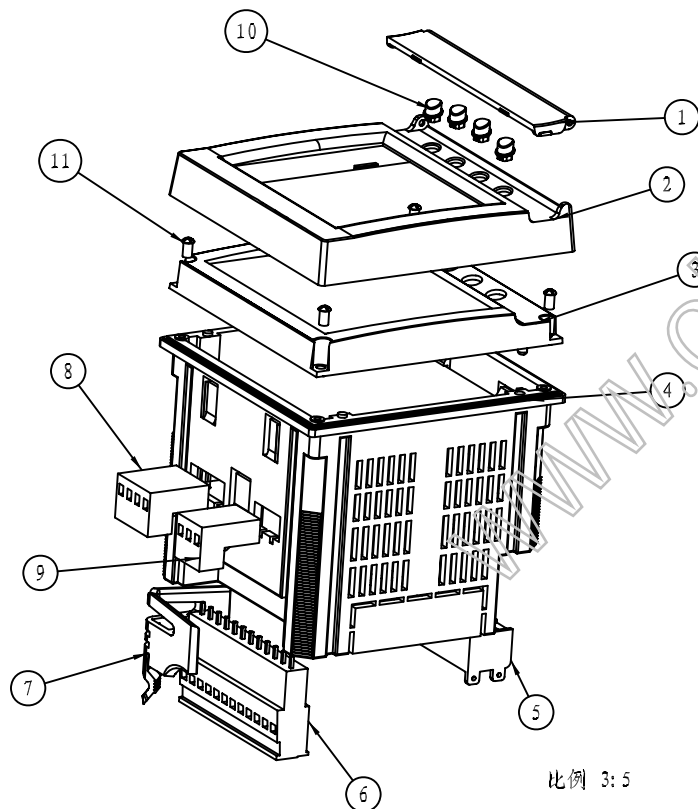
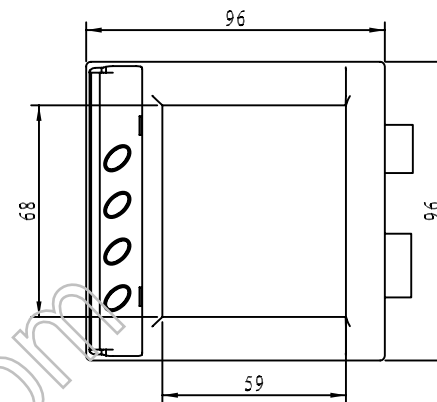


比例 3:5

剖面 B-B




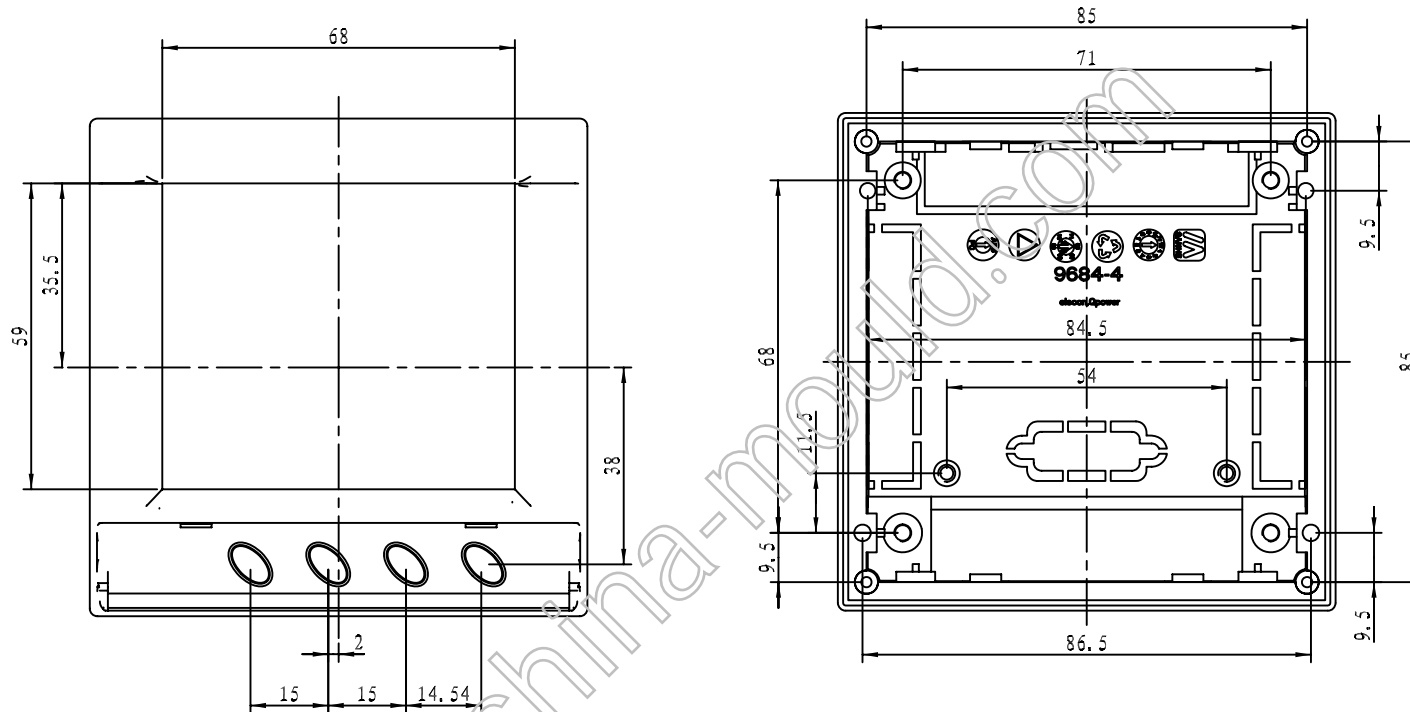
剖面 A-A




比例 3:5

序号	编号	名称	数量	材料	单重 (g)	备注
11		M3x5 螺丝	4	铁		
10		按钮	4	阻燃ABS		
9		4芯接线端子	1			SH230-5.08
8		3芯接线端子	1			SH230-5.08
7		卡扣	4			共用9679卡扣
6		12芯接线端子	1			SH231-5.08
5		6芯接线端子	1			DEGSON公司 300V-10A
4	9684-4	主壳体	1	阻燃ABS		
3	9684-2	内透明盖	1	透明PC		
2	9684-1	前上盖	1	阻燃ABS		
1	9684-3	按钮盖板	1	阻燃ABS		

制图	审核	批准	客户名称	材料		
Drawing	Auditing	Confirm	Custom Name	Material	图纸比例	1:1 A3
			产品名称	装配图	视图	
			产品编号	9684	视图	
			Product Code		Project View	
共 7 页			第 1 页		 宁波三和壳体公司 NINGBO SANHE ENCLOSURE CORPORATION 中国宁波慈溪 TEL:+861574163226910 FAX:+861574163226900	



制图 Drawing	审核 Auditing	批准 Confirm	客户名称 Custom Name	材料 Material
			产品名称 Product Name	图纸比例 Drawing Scale
			产品编号 Product Code	视图 Project View
共 页 第 页			 宁波三和壳体公司 NINGBO SANHE ENCLOSURE CORPORATION	
			中国宁波慈溪 TEL: +86(574)63226910 FAX: +86(574)63226900	

A3

视图 (mm)