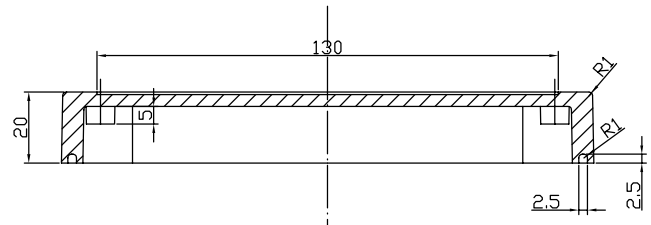
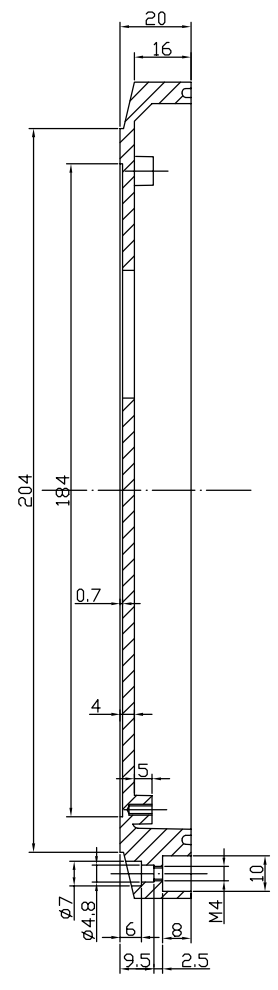
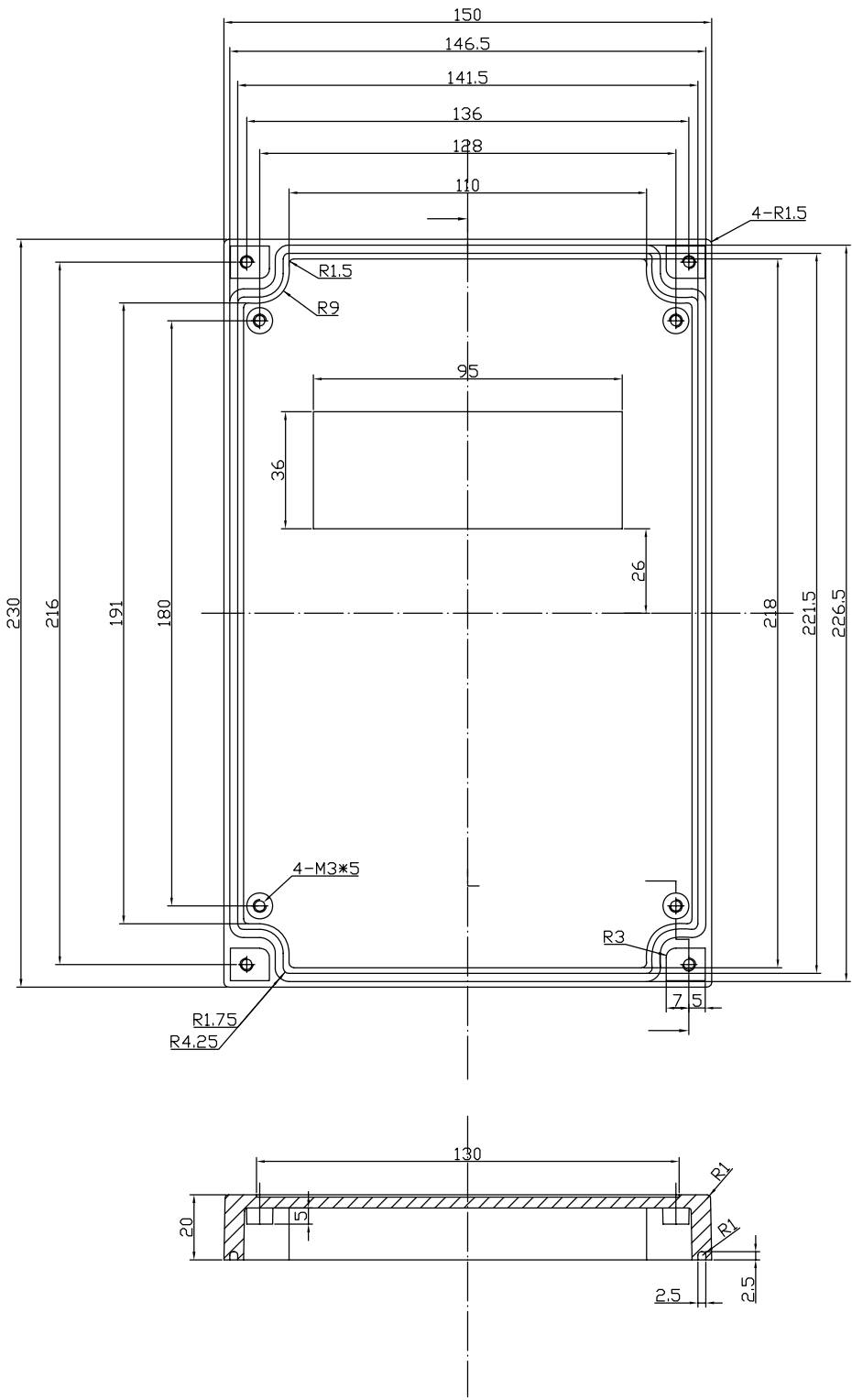


表面处理		成品图	
FA10底		图样标记	重量
ADC12		第 1 张	共 1 张
慈溪长河三和金属壳体厂			

数量	更改单号	签名	日期
设计			
制图			
审核			
工艺			
标准化			
批准			



表面处理		FA10盖		成品图	
ADC12		图样标记		重量	
		第 1 张		共 1 张	
		慈溪长河三和金属壳体厂			

数量	更改单号	签名	日期
设计			
制图			
审核			
工艺			
标准化			
批准			